



Dynalite User Interface

PADPE-SM

Oavsett integreringsnivå och mängden tillgängliga funktioner kräver ett styrsystem ett intuitivt användargränssnitt, så att användarna enkelt kan schemalägga och aktivera de olika styrfunktionerna. Gränssnitten för Philips Dynalite har en mängd tryckknappar och touchscreens i många olika stilar och utseenden som passar alla budgetar, interaktivitetsnivåer och inredningskrav.

Oavsett integreringsnivå och mängden tillgängliga funktioner kräver ett styrsystem ett intuitivt användargränssnitt, så att användarna enkelt kan schemalägga och aktivera de olika styrfunktionerna. Gränssnitten för Philips Dynalite har en mängd tryckknappar och touchscreens i många olika stilar och utseenden som passar alla budgetar, interaktivitetsnivåer och inredningskrav.

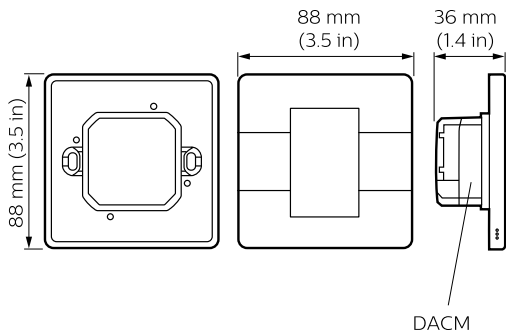
Produktdata

| Allmän information | |
|------------------------|---|
| CE-märkning | CE märkning |
| Remarks | Please download the Lighting - Product Data Sheet for more information and ordering options |
| RoHS-märkning | ROHS märke |
| Produktdata | |
| Fullständig produktkod | 871829168562300 |

| | |
|---|---------------|
| Beställningsproduktnamn | PADPE-SM-X |
| EAN/UPC – Produkt | 8718291685623 |
| Beställningsnummer | 68562300 |
| Räknare – Antal per förpackning | 1 |
| Räknare – antal förpackningar per kartong | 1 |
| Materialnummer (12NC) | 913703434407 |
| Nettovikt (stycke) | 0,077 kg |

Dynalite User Interface

Måttskiss



Dynalite User Interfaces

