



# Interfaces de usuario Dynalite

## PATPA-WA-X

PATPA AntumbraTouch NA

PATPA AntumbraTouch NA

### Datos del producto

Funcionamiento de emergencia	
Remarks	Please download the Lighting - Product Data Sheet for more information and ordering options
Número de tipo	PATPA

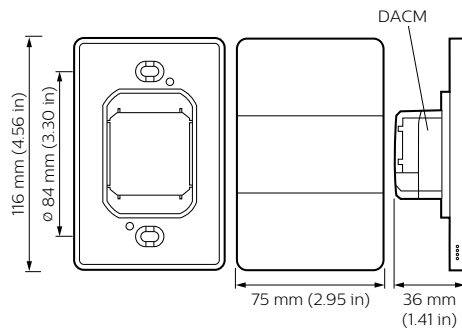
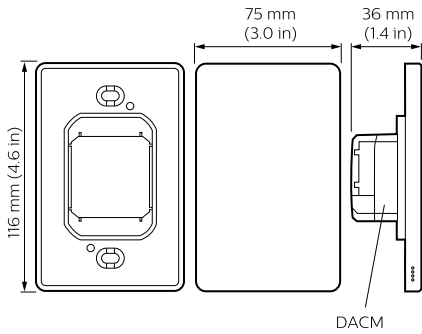
  

Datos de producto	
Código de producto completo	871829170826100
Nombre de producto del pedido	PATPA-WA-X

EAN/UPC - Producto	8718291708261
Código de pedido	913703447307
Cantidad por paquete	1
Numerador - Paquetes por caja exterior	1
N.º de material (12NC)	913703447307
Peso neto (pieza)	0,096 kg

# Interfaces de usuario Dynalite

## Plano de dimensiones



Dynalite User Interfaces

Dynalite User Interfaces

