



Dynalite User Interface

PATPA-WA-X

PATPA AntumbraTouch NA

PATPA AntumbraTouch NA

Dados do produto

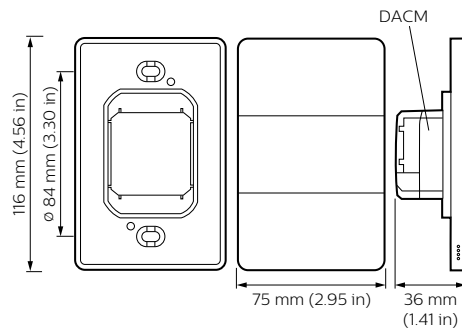
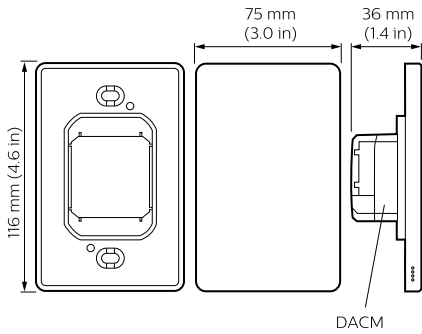
Informações gerais	
Descrição do tipo	WA-X
Observações	Please download the Lighting - Product Data Sheet for more information and ordering options
Compatível com EU RoHS	Sim
Referência	PATPA

Dados do produto	
Código do produto completo	871829170826100

Nome de produto da encomenda	PATPA-WA-X
EAN/UPC – Produto	8718291708261
Código de encomenda	913703447307
Código de encomenda local	913703447307
Numerador SAP – Quantidade por embalagem	1
Numerador SAP – Embalagens por exterior	1
Nº do material (12NC)	913703447307
Peso líquido SAP (peça)	0,096 kg

Dynalite User Interface

Desenho dimensional



Dynalite User Interfaces

Dynalite User Interfaces

