



# Capteurs Dynalite

## DUS360CR-DA

Low profile 360° ceiling sensor - DIP Switch

Low profile 360° ceiling sensor - DIP Switch

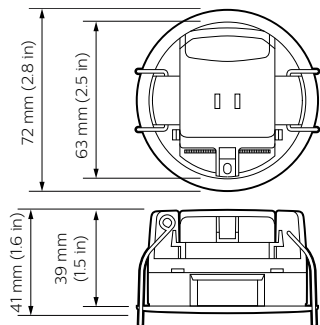
### Données du produit

Caractéristiques générales	
Remarques	Please download the Lighting - Product Data Sheet for more information and ordering options
Conforme à la directive RoHS UE	Oui
Normes et recommandations	
UL Recognized Canada & US	Yes
Données logistiques	
Code de produit complet	871869688641000

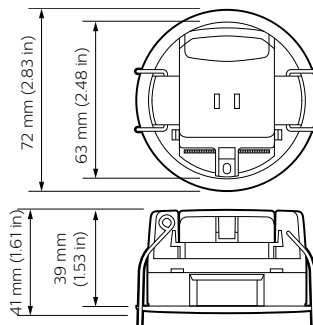
Nom du produit de la commande	DUS360CR-DA
Code barre produit (EAN)	8718696886410
Code de commande	88641000
Local Code	DUS360CRDA
Unité d'emballage	1
Conditionnement par carton	1
Code industriel (12NC)	913703500809
Poids net (pièce)	95,000 g

# Capteurs Dynalite

## Schéma dimensionnel



Dynalite Sensors



Dynalite Sensors

