



# Dynalite Sensoren

## DUS360CR-DALI

Die Sensorreihe von Philips Dynalite kombiniert Funktionen zu Bewegungserkennung, Helligkeitserfassung und IR-Empfang in einem Gerät. Alle Funktionen können gleichzeitig ausgeführt werden, sodass die Lampen z.B. nach einer Bewegungserkennung eingeschaltet und anschließend je nach Helligkeit des einfallenden Tageslichts abgedimmt werden. Dadurch sind weitere Energieeinsparungen möglich. Durch die Kombination in einem einzigen Gerät ist eine wesentlich effizientere Nutzung möglich. Jeder Sensor ist mit einem integrierten Mikroprozessor ausgestattet, der alle für die Kontrolle eines kleinen Raums, einer Etage oder eines gesamten Gebäudes erforderlichen logischen Funktionen zur Verfügung stellt. Alle Sensoren werden über das DyNet-Netzwerk mit Strom versorgt. Sie lassen sich vollständig extern programmieren, sodass sie automatisch eine nahezu unbegrenzte Zahl an geregelten Ausgängen ansteuern können.

Die Sensorreihe von Philips Dynalite kombiniert Funktionen zu Bewegungserkennung, Helligkeitserfassung und IR-Empfang in einem Gerät. Alle Funktionen können gleichzeitig ausgeführt werden, sodass die Lampen z.B. nach einer Bewegungserkennung eingeschaltet und anschließend je nach Helligkeit des einfallenden Tageslichts abgedimmt werden. Dadurch sind weitere Energieeinsparungen möglich. Durch die Kombination in einem einzigen Gerät ist eine wesentlich effizientere Nutzung möglich. Jeder Sensor ist mit einem integrierten Mikroprozessor ausgestattet, der alle für die Kontrolle eines kleinen Raums, einer Etage oder eines gesamten Gebäudes erforderlichen logischen Funktionen zur Verfügung stellt. Alle Sensoren werden über das DyNet-Netzwerk mit Strom

# Dynalite Sensoren

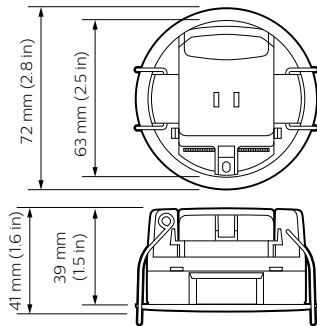
versorgt. Sie lassen sich vollständig extern programmieren, sodass sie automatisch eine nahezu unbegrenzte Zahl an geregelten Ausgängen ansteuern können.

## Produkt Daten

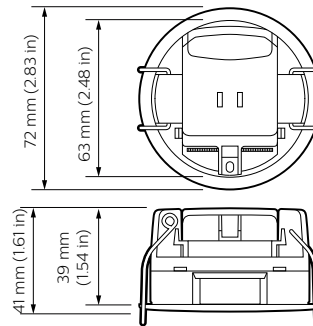
Allgemeine Eigenschaften	
CE-Zeichen	ja
Hinweis	Please download the Lighting - Product Data Sheet for more information and ordering options
RoHS-Zeichen	RoHS mark
Zulassungen und Anwendungseigenschaften	
UL Recognized Canada & US	Yes
Anwendungsparameter	
Umgebungstemperaturbereich	0 bis +45 °C

Produktdaten	
Gesamt-Produktcode	871869688710300
Bestell-Produktname	DUS360CR-DALI
EAN/UPC - Produkt	8718696887103
Bestellcode	88710300
Anzahl pro Verpackung	1
Anzahl pro Umverpackung	1
Material-Nr. (12NC)	913703500909
Nettogewicht (Einzelteil)	62.000 g

## Abmessungsskizzen



Dynalite Sensors



Dynalite Sensors

