



Sensores Dynalite

DUS360CR-DALI

Low profile 360° ceiling sensor powered by the DALI network

Low profile 360° ceiling sensor powered by the DALI network

Datos del producto

Funcionamiento de emergencia	
Remarks	Please download the Lighting - Product Data Sheet for more information and ordering options

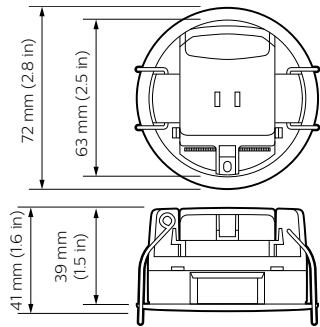
Aprobación y aplicación	
UL Recognized Canada & US	Yes

Condiciones de aplicación	
Rango de temperatura ambiente	0 a +45 °C

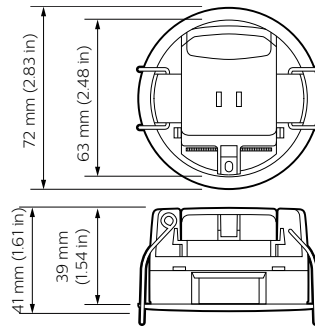
Datos de producto	
Código de producto completo	871869688710300
Nombre de producto del pedido	DUS360CR-DALI
EAN/UPC - Producto	8718696887103
Código de pedido	913703500909
Cantidad por paquete	1
Numerador - Paquetes por caja exterior	1
N.º de material (12NC)	913703500909
Peso neto (pieza)	62,000 g

Sensores Dynalite

Plano de dimensiones



Dynalite Sensors



Dynalite Sensors

