



Controladores de regulador de intensidad de señal Dynalite

DDBC120-DALI

Signal Dimmer Controller up to 64 DALI lamp drivers and 10 DALI sensors/switches.

Signal Dimmer Controller up to 64 DALI lamp drivers and 10 DALI sensors/switches.

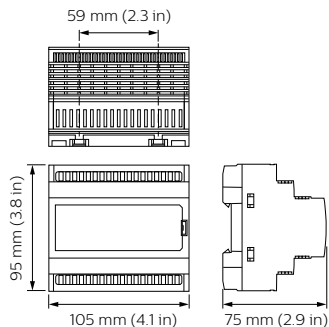
Datos del producto

| Funcionamiento de emergencia | |
|-------------------------------|---|
| Remarks | Please download the Lighting - Product Data Sheet for more information and ordering options |
| Condiciones de aplicación | |
| Rango de temperatura ambiente | 0 a +40 °C |
| Datos de producto | |
| Código de producto completo | 871869688704200 |

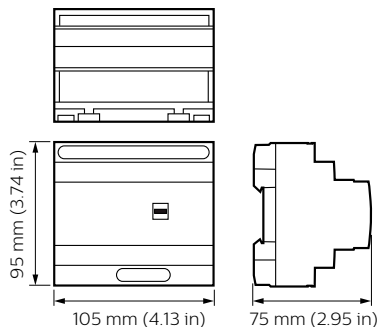
| | |
|--|---------------|
| Nombre de producto del pedido | DDBC120-DALI |
| EAN/UPC - Producto | 8718696887042 |
| Código de pedido | 913703685109 |
| Cantidad por paquete | 1 |
| Numerador - Paquetes por caja exterior | 1 |
| N.º de material (12NC) | 913703685109 |
| Peso neto (pieza) | 203,000 g |

Controladores de regulador de intensidad de señal Dynalite

Plano de dimensiones



Dynalite Signal Dimmer Controllers



Dynalite Signal Dimmer Controllers

