



Dynalite- signaalihiimentimen ohjaimet

DDBC120-DALI

Dynalite-signaalihiimentimen ohjaimet on suunniteltu toimimaan myös tulevissa projekteissa. , Ne voivat lähettää kaikkia toimialan vakio-ohjainprotokollia (1-10V, DSI, DALI ja DALI-yleislähetys) ja tukevat kahta asennusvaihtoehtoa sekä DIN-kiskolle että seinärasialle, mikä tuo joustavuutta asennusratkaisuihin. , Signaalihiimentimen ohjaimet tukevat myös laajaa valikoimaa virtalähteiden ohjaimia. Piirien määrä ja koko voi vaihdella, ja piirejä voidaan käyttää itsenäisesti tai järjestelmän osana projektin vaatimusten mukaisesti.

Dynalite-signaalihiimentimen ohjaimet on suunniteltu toimimaan myös tulevissa projekteissa. ;Ne voivat lähettää kaikkia toimialan vakio-ohjainprotokollia (1-10V, DSI, DALI ja DALI-yleislähetys) ja tukevat kahta asennusvaihtoehtoa sekä DIN-kiskolle että seinärasialle, mikä tuo joustavuutta asennusratkaisuihin. ;Signaalihiimentimen ohjaimet tukevat myös laajaa valikoimaa virtalähteiden ohjaimia. Piirien määrä ja koko voi vaihdella, ja piirejä voidaan käyttää itsenäisesti tai järjestelmän osana projektin vaatimusten mukaisesti.

Tuotetiedot

Yleistä tietoa

CE-merkintä

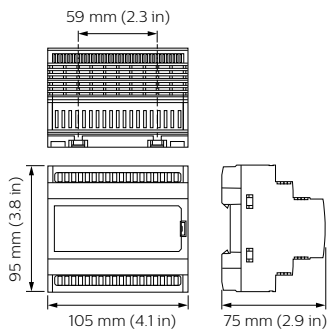
CE-merkintä

Dynalite-signaalihimmentimen ohjaimet

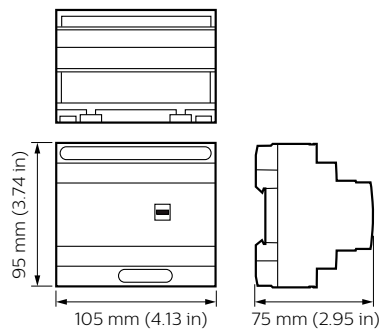
Muita tietoja	Please download the Lighting - Product Data Sheet for more information and ordering options
Käyttökohteiden olosuhteet	
Ympäristölämpötila-alue	0 ... +40 °C
Tuotetiedot	
Koko tuotekoodi	871869688704200
Tilaustuotteen nimi	DDBC120-DALI

EAN/UPC – tuote	8718696887042
Tilauskoodi	88704200
Osoittaja – määrä/pakkaus	1
Osoittaja – pakkauksia ulommassa laatikossa	1
Materiaalinumero (12NC)	913703685109
Nettopaino (kappale)	203,000 g

Mittapiirros



Dynalite Signal Dimmer Controllers



Dynalite Signal Dimmer Controllers

