



# Contrôleurs de variateurs à signal Dynalite

## DDBC120-DALI

Signal Dimmer Controller up to 64 DALI lamp drivers and 10 DALI sensors/switches.

Signal Dimmer Controller up to 64 DALI lamp drivers and 10 DALI sensors/switches.

### Données du produit

#### Caractéristiques générales

Marquage CE	Marquage CE
Remarques	Please download the Lighting - Product Data Sheet for more information and ordering options
Conforme à la directive RoHS UE	Oui

#### Conditions d'utilisation

Plage de températures ambiantes 0 à +40 °C

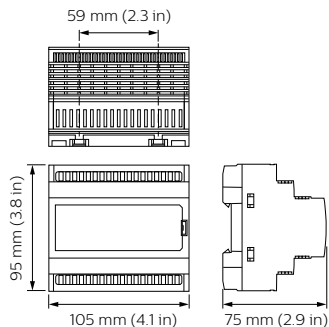
#### Données logistiques

Code de produit complet 871869688704200

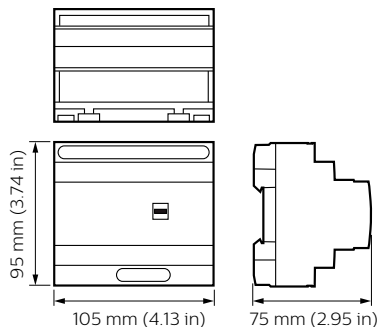
Désignation Produit	DDBC120-DALI
Code barre produit (EAN)	8718696887042
Code de commande	88704200
Unité d'emballage	1
Conditionnement par carton	1
Code industriel (12NC)	913703685109
Poids net (pièce)	203,000 g

## Contrôleurs de variateurs à signal Dynalite

### Schéma dimensionnel



Dynalite Signal Dimmer Controllers



Dynalite Signal Dimmer Controllers

