



HF-Performer III pentru surse de iluminat TL5

HF-P 149 TL5 HO III 220-240V 50/60Hz IDC

Balasturile HF-Performer III TL5 oferă versatilitate maximă și îndeplinesc toate specificațiile necesare pentru calitate comercială. Ele oferă, de asemenea, beneficiile suplimentare ale tehnologiei de reducere a striării lămpii, făcând aceste balasturi compatibile cu lămpile TL5 ECO cu economie de energie. Ca atare, aceste balasturi fac parte dintr-un sistem general de iluminat de înaltă eficiență care vă poate ajuta pe dumneavoastră sau pe clienții dumneavoastră să realizați orice cod energetic internațional sau local pe care trebuie să-l respectați. Balasturile HF-Performer III TL5 sunt alegerea ideală pentru o gamă largă de aplicații noi de construcții și modernizare în sectorul comercial, inclusiv pentru montaj general pe suprafață sau iluminat pentru birouri, garaje, depozite, aplicații impermeabile și alte aplicații. Balastul este conceput în primul rând pentru aplicații de interior. Pentru aplicații în exterior, aparatul de iluminat trebuie să fie de clasă minimă și să fie suficient protejat împotriva apei și a prafului. Instalarea ar trebui, de asemenea, să fie protejată împotriva oricăror supratensiuni de fulger sau orice altă protecție electrică necesară, așa cum este considerată într-o astfel de instalare și aplicație tipică.

Catalog de date

Funcționare și sistem electric

Tensiune de intrare	De la 220 până la 240 V
Frecvență la linie	50 to 60 Hz
Frecvență de intrare	De la 50 până la 60 Hz
Lătime curent de pornire	0,25 ms
Vârf curent de pornire (max.)	24 A

Număr de produse pe MCB (16 A tip B) (nom.) 28

Cablaj

Tip conector borne de intrare Conector universal WAGO 251 [Potrivit pentru cablaj automat (ALF și ADS) și manual]

HF-Performer III pentru surse de iluminat TL5

Tip conector borne de ieșire	Conector universal WAGO 251 [Potrivit pentru cablaj automat (ALF și ADS) și manual]
------------------------------	---

Temperatură

Interval temperatură ambientală	De la -25 °C până la 60 °C
Durată de via a T-case (nom.)	80 °C
Maximum T-case (max.)	80 °C

Sistem mecanic și carcasă

Carcasă	L360x30x22
---------	------------

Aprobare și aplica ie

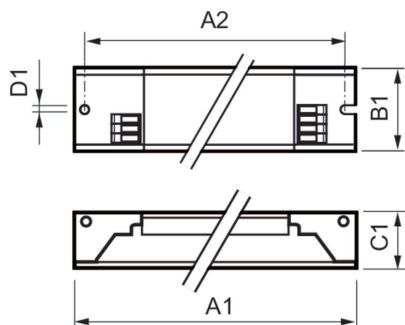
Cod protec ie împotriva infiltrărilor	IP20 [Protejat împotriva contactului cu mâna]
Indice de eficien ă energetică	A2 BAT
Standard de siguran ă	IEC 61347-2-3

Standard de mediu	ISO 14001
Mărci de omologare	Marcaj CE

Date despre produs

Nume comandă produs	HF-P 149 TL5 HO III 220-240V 50/60Hz IDC
Numele complet al produsului	HF-P 149 TL5 HO III 220-240V 50/60Hz IDC
Full EOC	872790086319200
Cod de comandă	86319200
Număr material (12NC)	913713028066
Numărător SAP – Cantitate per pachet	1
EAN/UPC – Produs/Cutie	8711500881977
Numărător SAP – Pachete per exterior	12
EAN/UPC – Cutie	8727900863192

Cote



Product	D1	C1	A1	A2	B1
HF-P 149 TL5 HO III 220-240V 50/60Hz IDC	4,2 mm	22,0 mm	360,0 mm	350,0 mm	30,0 mm

