



HF-Performer III για λαμπτήρες TL5

HF-P 154/155 TL5 HO/PL-L III IDC

Τα μπάλαστ HF-Performer III TL5 προσφέρουν την μεγαλύτερη ευελιξία και πληρούν όλες τις απαραίτητες προδιαγραφές για εμπορική χρήση. Προσφέρουν επίσης τα πρόσθετα πλεονεκτήματα της τεχνολογίας μείωσης διακυμάνσεων του λαμπτήρα, καθιστώντας αυτά τα μπάλαστ συμβατά με τους λαμπτήρες εξοικονόμησης ενέργειας TL5 ECO. Κατά συνέπεια, αποτελούν μέρος ενός συστήματος φωτισμού ενεργειακής απόδοσης που μπορεί να βοηθήσει εσάς και τους πελάτες σας να συμμορφώσετε με οποιονδήποτε απαιτούμενο διεθνή ή τοπικό κώδικα ρύθμισης ενεργειακών θεμάτων. Τα μπάλαστ HF-Performer III TL5 αποτελούν την ιδανική επιλογή για ευρύ φάσμα εφαρμογών νέων κατασκευών και αντικαταστάσεων στον εμπορικό τομέα, συμπεριλαμβανομένων των γενικών εφαρμογών τοποθέτησης σε επιφάνεια ή φωτισμού γραφείων, χώρων στάθμευσης, αποθηκών, των εφαρμογών με αδιάβροχα φωτιστικά και άλλων εφαρμογών. Το μπάλαστ έχει σχεδιαστεί κυρίως για εφαρμογή σε εσωτερικούς χώρους. Για υπαίθριες εφαρμογές, το φωτιστικό πρέπει να είναι τουλάχιστον Κατηγορίας I και πρέπει να είναι επαρκώς προστατευμένο από το νερό και τη σκόνη. Η εγκατάσταση πρέπει επίσης να διαθέτει προστασία από υπερτάσεις που προκαλούνται από κεραυνούς ή οποιαδήποτε άλλη απαραίτητη προστασία του ηλεκτρικού κυκλώματος επιβάλλεται σε τέτοιες τυπικές εγκαταστάσεις και εφαρμογές.

δεδομένα Προϊόντων

Γενικές πληροφορίες	
Κωδικός εφαρμογής	III
Έκδοση τύπου	IDC
Τύπος λαμπτήρα	TL5/PL-L
Αριθμός λαμπτήρων	1 τεμάχιο/μονάδα
Πλήθος ανά MCB (16 A Τύπος B) (ονομ.)	28
Αυτόματη επανεκκίνηση	Yes

Λειτουργία και ηλεκτρικά συστήματα	
Τάση εισόδου	220 to 240 V
Συχνότητα εισόδου	50 έως 60 Hz
Συχνότητα λειτουργίας (ονομ.)	45 kHz
Μέθοδος εκκίνησης	Programmed Start
Συντελεστής αιχμής (μεγ.)	1,7
Συντελεστής ισχύος 100% φορτίο (ονομ.)	0,99
Χρόνος εκκίνησης (μεγ.)	0,9 s
Απόδοση τάσης δικτύου (AC)	-8% - +6%

HF-Performer III για λαμπτήρες TL5

Ασφάλεια τάσης δικτύου (AC)	-10%~+10%
Ένταση ρεύματος διαρροής γείωσης (ονομ.)	0,5 mA
Πλάτος ρεύματος εκκίνησης	0,25 ms
Σταθερή απόκλιση ισχύος	-2%/+2%
Συντελεστής μπαλάστ (ονομ.)	1
Απώλειες ισχύος (ονομ.)	4.5 W
Μέγιστη ένταση ρεύματος εκκίνησης (μέγ.)	24 A

Καλωδίωση

Ακροδέκτες εισόδου τύπου βύσματος	WAGO 251 universal connector [Suitable for both automatic wiring (ALF and ADS) and manual wiring]
Χωρητικότητα κοινού καλωδίου εξόδου (ονόμ.)	200 pF
Ακροδέκτες εξόδου τύπου βύσματος	WAGO 251 universal connector [Suitable for both automatic wiring (ALF and ADS) and manual wiring]
Μήκος καλωδίου θερμής καλωδίωσης	0,75 m
Μήκος ταινίας καλωδίου	8.0-9.0 mm
Διπλό εξάρτημα κύριο/δευτερεύον	Not applicable [Master/Slave oper. not applicable]
Διατομή ακροδέκτη εισόδου	0.50-1.00 mm ²
Διατομή ακροδέκτη εξόδου	0.50-1.00 mm ²
Χωρητικότητα καλωδίου εξόδου προς γη (ονόμ.)	200 pF

Χαρακτηριστικά συστήματος

Ονομαστική ισχύς μπαλάστ-λαμπτήρα	54/55 W
Ονομαστική ισχύς λαμπτήρα PL-L	54/55 W
Ισχύς συστήματος με PL-L	56W@55 W
Ισχύς λαμπτήρα PL-L	51.5W@55 W
Απώλεια ισχύος στο PL-L	4.5W@55 W
Ονομαστική ισχύς λαμπτήρα TL5	54/55 W
Ισχύς συστήματος με TL5	57.5 W@54W; 55.5W@50 W; W
Ισχύς λαμπτήρα TL5	53 W@54 W
Απώλεια ισχύος στο TL5	4.5 W@54 W
Ονομαστική ισχύς λαμπτήρα TL5 ECO	50 W
Ισχύς συστήματος με TL5 ECO	54.5 W
Ισχύς λαμπτήρα TL5 ECO	51W@50 W
Απώλεια ισχύος στο TL5 ECO	4.5 W@50 W

Θερμοκρασία

Θερμοκρασία περιβάλλοντος (μέγ.)	60 °C
Θερμοκρασία περιβάλλοντος (ελάχ.)	-25 °C
Θερμοκρασία αποθήκευσης (μέγ.)	80 °C
Θερμοκρασία αποθήκευσης (ελάχ.)	-40 °C
Διάρκεια ζωής θερμ. περιβλήματος (ονομ.)	80 °C
Μέγιστη θερμ. περιβλήματος σε λειτουργία (μέγ.)	80 °C
T-ανάφλεξη (μέγ.)	60 °C
T-ανάφλεξη (ελάχ.)	-25 °C

Μηχανικά εξαρτήματα και περιβλήμα

Περιβλήμα	L360x30x22
-----------	------------

Λειτουργία έκτακτης ανάγκης

Ονομαστική φωτεινή ένταση μετά από 60 δευτερόλεπτα	100% of EBLF
Τάση μπαταρίας για την εκκίνηση λαμπτήρα	198-254 V
Κανονική τάση λειτουργίας (DC)	220-240 V
Λειτουργία λαμπτήρα με μπαταρία	176-254
Εγγυημένη λειτουργία με μπαταρία	176-275 V
Τάση μπαταρίας για εγγυημένη εκκίνηση	186-275 V
Συντελεστής φωτεινότητας του μπαλάστ ασφαλείας (ονομ.)	100 %
Ονομαστική ένταση φωτός μετά από 5 δευτερόλεπτα	50% of EBLF

Εγκριση και εφαρμογή

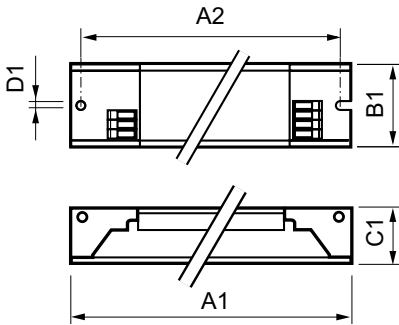
Δείκτης ενεργειακής απόδοσης	A2 BAT
Κλάση IP	IP 20 [Ingress Protection 20]
EMI 9 kHz ... 30 MHz	EN 55015 edition 7.1
EMI 30 MHz ... 1000 MHz	-
Πρότυπο ασφαλείας	IEC 61347-2-3
Πρότυπο απόδοσης	IEC 60929
Πρότυπο ποιότητας	ISO 9000:2000
Περιβαλλοντικό πρότυπο	ISO 14001
Πρότυπο εκπομπής αρμονικών ρεύματος	IEC 61000-3-2
Πρότυπο EMC	IEC 61547
Πρότυπο κραδασμών	IEC68-2-6 F c
Bumps Standard	IEC 68-2-29 Eb
Πρότυπο υγρασίας	EN 61347-2-3 clause 11
Διαπιστεύσεις	Σήμανση CE ENEC certificate VDE-EMV certificate
Σήμανση θερμοκρασίας	Yes
Πρότυπο ασφαλείας	IEC 60598-2-22
Βόμβος και επίπεδο θορύβου	< 30 dB(A)

Στοιχεία προϊόντος

Πλήρης κωδικός προϊόντος	872790086348200
Όνομα παραγωγέας προϊόντος	HF-P 154/155 TL5 HO/PLL III 220-240V IDC
EAN/UPC	8711500998217
Κωδικός παραγωγέας	86348200
Local Code	HFP154/55TL5III
Αριθμητής - Ποσότητα ανά συσκευασία	1
Αριθμητής - Πακέτα ανά εξωτερικό κουτί	12
Αρ. υλικού (12NC)	913713028266
Καθαρό βάρος (τεμάχιο)	0,252 kg

HF-Performer III για λαμπήρες TL5

Σχεδιάγραμμα διαστάσεων



HF-P 154/155 TL5 HO/PL-L III IDC

Product	D1	C1	A1	A2	B1
HF-P 154/155 TL5 HO/PLL III 220-240V IDC	4,2 mm	22,0 mm	360,0 mm	350,0 mm	30,0 mm

