



# HF-Performer III för TL5-lampor

## HF-P 254/255 TL5 HO/PL-L III IDC

HF-Performer III TL5 är en serie oerhört flexibla driftdon som uppfyller alla relevanta kommersiella specifikationer. Särskild teknologi för reduktion av ljusränder gör driftdonen kompatibla med energieffektiva TL5 ECO-lampor och hjälper dig och dina kunder att uppnå er internationella eller lokala energistandard. HF-Performer III TL5-driftdonen är det perfekta valet för nyinstallation eller byte inom en rad olika användningsområden i den kommersiella sektorn, inklusive allmän utanpåliggande belysning, kontorsbelysning samt belysning i parkeringsgarage, lagerlokaler och vattentäta applikationer.

### Produktdata

| Allmän information                                     |             |
|--|-------------|
| Användningskod   | III         |
| Typversion   | IDC         |
| Lamptyp  | TL5/PL-L    |
| Antal lampor   | 2 del/enhet |
| Antal produkter med automatsäkring (16 A, typ B) (nom) | 12          |
| Automatisk återtändning                                | Yes         |

| Drift och elektricitet              |                  |
|-------------------------------------|------------------|
| Ingående spänning                   | 220 till 240 V   |
| Ingångsfrekvens                     | 50–60 Hz         |
| Driftfrekvens (nom)                 | 47,5 kHz         |
| Tändningsmetod                      | Programmed Start |
| Crestfaktor (max)                   | 1,7              |
| Effektfaktor 100 % belastning (nom) | 0,99             |
| Tändningstid (max)                  | 0,9 s            |

|                            |           |
|----------------------------|-----------|
| Nätspänningsprestanda (AC) | -8%–+6%   |
| Nätspännings säkerhet (AC) | -10%–+10% |
| Jordläckström (nom)        | 0,5 mA    |
| Ingående ström, bredd      | 0,35 ms   |
| Konstant effektavvikelse   | -2%/+2%   |
| Driftfaktorn (nom)         | 1         |
| Effektförbrukning (nom)    | 5–7 W     |
| Startströmstopp (max)      | 31 A      |

| Kabalage  |  |
|---|--|
| Kopplingstypens ingångsterminaler                   | WAGO 251 universal connector<br>[ Suitable for both automatic wiring<br>(ALF and ADS) and manual wiring] |
| Kabelkapacitet för ömsesidiga utgående kablar (nom) | 200 pF   |

## HF-Performer III för TL5-lampor

|  |  |
|--|--|
| Kopplingstypens utgångsterminal                    | WAGO 251 universal connector<br>[ Suitable for both automatic wiring<br>(ALF and ADS) and manual wiring] |
| Kabellängd vid tjuvkoppling                        | 0,75 m   |
| Skalningslängd för kabel                           | 8.0-9.0 mm   |
| Master-slave för dubbla armaturer                  | Not applicable [ Master/Slave oper.<br>not applicable]   |
| Diameter för ingångsterminal                       | 0.50-1.00 mm <sup>2</sup>  |
| Genomskärning för utgångsterminal                  | 0.50-1.00 mm <sup>2</sup>  |
| Kabelkapacitet för utgående kablar till jord (nom) | 200 pF   |

### Systemegenskaper

|  |           |
|--|-----------|
| Specificerad effekt för driftdon-lampa | 54/55 W   |
| Specificerad lampeffekt med PL-L       | 54-55 W   |
| Systemeffekt med PL-L                  | 107W@55 W |
| Lampeffekt med PL-L                    | 102W@55 W |
| Effektförbrukning med PL-L             | 5W@55 W   |
| Specificerad lampeffekt med TL5        | 54-55 W   |
| Systemeffekt med TL5                   | 117W@54 W |
| Lampeffekt med TL5                     | 111W@54 W |
| Effektförbrukning med TL5              | 6W@54 W   |
| Specificerad lampeffekt med TL5 ECO    | 50 W      |
| Systemeffekt med TL5 ECO               | 102W@50 W |
| Lampeffekt med TL5 ECO                 | 96W@50 W  |
| Effektförbrukning med TL5 ECO          | 6W@50 W   |

### Temperatur

|                          |        |
|--------------------------|--------|
| T-ambient (max)          | 60 °C  |
| T-ambient (min)          | -25 °C |
| T-förvaring (max)        | 80 °C  |
| T-förvaring (min)        | -40 °C |
| T-hölje, livslängd (nom) | 80 °C  |
| T-Case max. (max)        | 80 °C  |
| T-tändning (max)         | 60 °C  |
| T-tändning (min)         | -25 °C |

### Mekanik och armaturhus

|            |            |
|------------|------------|
| Armaturhus | L360x30x22 |
|------------|------------|

### Nöddrift

|                                       |              |
|---------------------------------------|--------------|
| Nominellt ljusflöde efter 60 sekunder | 100% of EBLF |
|---------------------------------------|--------------|

|   |             |
|---|-------------|
| Batterispänning vid lamptändning              | 198-254 V   |
| Normal driftspänning (DC)                     | 220-240 V   |
| Batterispänning vid lampdrift                 | 176-254     |
| Batterispänning vid garanterad drift          | 176-275 V   |
| Batterispänning vid garanterad tändning       | 186-275 V   |
| Ljusflödesfaktor för nöddriftdon (EBLF) (nom) | 100 %       |
| Nominellt ljusflöde efter 5 sekunder          | 50% of EBLF |

### Användning och godkännande

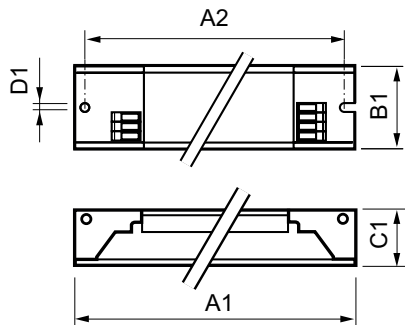
|                                 |  |
|---------------------------------|--|
| Energieffektivitetsindex        | A2 BAT   |
| IP-klassificering               | IP 20 [ Ingress Protection 20]                     |
| EMI 9 kHz ... 30 MHz            | EN55015  |
| EMI 30 MHz ... 1 000 MHz        | -  |
| Säkerhetsstandard               | IEC 61347-2-3                                      |
| Prestandastandard               | IEC 60929  |
| Kvalitetsstandard               | ISO 9000:2000                                      |
| Miljöstandard                   | ISO 14001  |
| Harmonisk strömutsläppsstandard | IEC 61000-3-2                                      |
| EMC-immunitetsstandard          | IEC 61547  |
| Vibrationsstandard              | IEC68-2-6 F c                                      |
| Standard för stötar             | IEC 68-2-29 Eb                                     |
| Luftfuktighetsstandard          | EN 61347-2-3 clause 11                             |
| Godkännandemärkningar           | CE-märkning ENEC-certifikat VDE-<br>EMV-certifikat |
| Temperaturmärkning              | Yes  |
| Nödstandard                     | IEC 60598-2-22                                     |
| Brum- och ljudnivå              | < 30 dB(A)   |

### Produktdata

|   |   |
|---|---|
| Fullständig produktkod                    | 872790086351200                             |
| Beställningsproduktnamn                   | HF-P 254/255 TL5 HO/PLL III<br>220-240V IDC |
| EAN/UPC – Produkt                         | 8711500998224                               |
| Beställningsnummer                        | 86351200                                    |
| Räknare – Antal per förpackning           | 1   |
| Räknare - antal förpackningar per kartong | 12  |
| Materialnummer (12NC)                     | 913713028366                                |
| Nettovikt (stycke)                        | 0,280 kg                                    |

## HF-Performer III för TL5-lampor

### Måttskiss



HF-P 254/255 TL5 HO/PL-L III IDC

| Product                                     | D1     | C1      | A1       | A2       | B1      |
|---|--------|---------|----------|----------|---------|
| HF-P 254/255 TL5 HO/PLL<br>III 220-240V IDC | 4,2 mm | 22,0 mm | 360,0 mm | 350,0 mm | 30,0 mm |

