



HF-Performer III TL-D

HF-P 3/418 TL-D III 220-240V 50/60Hz IDC

Le ballast HF-Performer III TLD est un ballast électronique haute fréquence compact et durable pour lampes fluorescentes TLD. Il convient idéalement aux applications exigeant une efficacité énergétique élevée. La gamme HF-Performer III se caractérise par une conception robuste, est conforme à toutes les normes internationales de sécurité et de performances qui s'appliquent et présente une efficacité énergétique élevée (IEE CELMA A2 BAT).

Données du produit

| Caractéristiques générales | |
|--|------------------|
| Code d'application | III |
| Type de version | IDC |
| Type de lampe | TL-D |
| Nombre de lampes | 3/4 pièce/unité |
| Nombre de produits sur disjoncteur(16 A courbe B) (nom.) | 28 |
| Réamorçage à chaud | oui |
| Caractéristiques électriques | |
| Tension d'entrée | 220 à 240 V |
| Fréquence d'entrée | 50 à 60 Hz |
| Fréquence de fonctionnement (nom.) | 45 kHz |
| Procédé d'amorçage | Programmed Start |
| Facteur de crête (max.) | 1,7 |
| Facteur de puissance (nom) à 100% de charge | 0,99 |
| Délai d'allumage (max.) | 0,9 s |
| Caractéristiques de la tension réseau (AC) | -8% - +6% |
| Sécurité de tension secteur (CA) | -10% - +10% |
| Courant de fuite (nom.) | 0,5 mA |
| largeur d'impulsion du courant d'appel | 0,25 ms |

| | |
|--------------------------------|---------|
| Déviat ion puissance constante | -2%/+2% |
| Facteur de ballast (nom.) | 1 |
| Facteur de puissance (nom.) | 0.99 |
| Pertes de puissance (nom.) | 4-5 W |
| Pic de courant d'appel (max.) | 24 A |

Câblage

| | |
|--|---|
| Type de connecteur bornes d'entrée | WAGO 251 universal connector [Suitable for both automatic wiring (ALF and ADS) and manual wiring] |
| Capacité entre les fils de sortie (nom.) | 200 pF |
| Type de connecteur bornes de sortie | WAGO 251 universal connector [Suitable for both automatic wiring (ALF and ADS) and manual wiring] |
| Longueur de câble démarrage à chaud | 0,75 m |
| Longueur de dénudage de câble | 8.0-9.0 mm |
| Double dispositif maître/esclave | Pas d'application [Fonct.Maître/Esclave non applicable] |
| Section borne d'entrée | 0.50-1.00 mm ² |
| Section borne de sortie | 0.50-1.00 mm ² |

HF-Performer III TL-D

| | |
|---|--------|
| Capacité du câble entre les fils de sortie et la terre (nom.) | 200 pF |
|---|--------|

Caractéristiques systèmes

| | |
|---|---------------------------|
| Puissance de ballast nominale | 18 W |
| Puissance nominale de la lampe sur TL-D | 18 W |
| Puissance du système sur TL-D | 56.5W@3x18W; 72.5W@4x18 W |
| Puissance de la lampe sur TL-D. | 52.5W@3x18W; 67.5W@4x18 W |
| Perte de puissance sur TL-D | 4W@3x18W; 5W@4x18 W |

Températures

| | |
|---|--------|
| T-ambiante (max.) | 60 °C |
| Température ambiante (min.) | -25 °C |
| Température de stockage (max.) | 50 °C |
| Température de stockage (min.) | -40 °C |
| Durée de vie à la température du boîtier (nom.) | 80 °C |
| Température maximum du boîtier (max.) | 80 °C |
| T d'amorçage (max.) | 60 °C |
| T-Temps d'allumage (min.) | -25 °C |

Matériaux et finitions

| | |
|---------|-------------|
| Boîtier | L 280x40x28 |
|---------|-------------|

Fonctionnement de secours

| | |
|--|--------------|
| Flux lumineux nominal après 60 secondes | 100% of EBLF |
| Tension batterie pour amorçage de la lampe | 186-275 V |
| Tension en fonctionnement normal (DC) | 220-240 V |
| Tension de batterie pour l'utilisation de la lampe | 186-275 |
| Tension de batterie pour utilisation garantie | 176-275 V |
| Tension de batterie pour allumage garanti | 186-275 V |
| Facteur ballast sur ballasts d'urgence (nom.) | 100 % |
| Flux lumineux nominal après 5 secondes | 50% of EBLF |

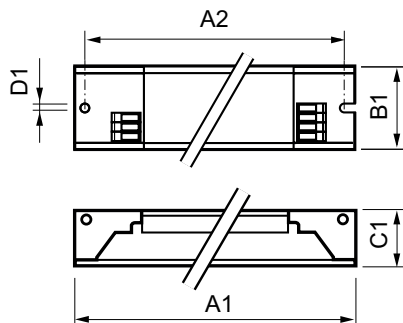
Normes et recommandations

| | |
|---|---|
| Classe énergétique | A2 BAT |
| Classification IP | IP 20 [Ingress Protection 20] |
| EMI 9 kHz ... 30 MHz | EN55015 |
| EMI 30 MHz ... 1 000 MHz | EN55022 level B |
| Norme de sécurité | IEC 61347-2-3 |
| Norme de performances | IEC 60929 |
| Norme | ISO 9000:2000 |
| Norme environnementale | ISO 14001 |
| Norme d'émission des courants harmoniques | IEC 61000-3-2 |
| Norme d'immunité CEM | IEC 61547 |
| Norme de vibration | IEC68-2-6 F c |
| Indice IK | IEC 68-2-29 Eb |
| Norme d'humidité | EN 61347-2-3 clause 11 |
| Marques d'homologation | Déclaration CE Certificat ENEC Vcertificat VDE-EMV |
| Marquage de température | Oui |
| Norme d'urgence | IEC 60598-2-22 |
| Niveau de bruit et de ronflement | < 30 dB(A) |

Données logistiques

| | |
|----------------------------|---|
| Code de produit complet | 872790091162600 |
| Désignation Produit | HF-P 3/418 TL-D III 220-240V 50/60Hz IDC |
| Code barre produit (EAN) | 8711500999627 |
| Code de commande | 91162600 |
| Local Code | HFP3418TLDIII |
| Unité d'emballage | 1 |
| Conditionnement par carton | 10 |
| Code industriel (12NC) | 913713031466 |
| Poids net (pièce) | 0,250 kg |

Schéma dimensionnel



HF-P 3/418 TL-D III 220-240V 50/60Hz IDC

| Product | D1 | C1 | A1 | A2 | B1 |
|---|--------|---------|----------|----------|---------|
| HF-P 3/418 TL-D III 220-240V 50/60Hz IDC | 4,2 mm | 28,0 mm | 280,0 mm | 265,0 mm | 40,0 mm |

HF-Performer III TL-D

