



HF-Performer III TL-D fényforrásokhoz

HF-P 3/418 TL-D III 220-240V 50/60Hz IDC

A HF-Performer III TLD egy fenntartható, vékony és magas-frekvenciájú, elektronikus előtét TL-D fénycsövekhez. Ideális olyan alkalmazásokhoz, ahol követelmény a jelentős energiatakarékosság. A HF-Performer III termékcsalád robusztus kivitelezésű, megfelel minden vonatkozó nemzetközi biztonsági és teljesítményre vonatkozó szabványnak, energiatakarékossági indexe (CELMA EEI A2).

Termék adatok

Általános információ	
Alkalmazási kód	III
Típusváltozat	IDC
Fényforrás típus	TL-D
Lámpák száma	3/4 darab/egység
Termékek száma a fő áramköri lapon (16 A, B típus) (névleges)	28
Automatikus újraindítás	Yes
Működtetés és elektronika	
Bemeneti feszültség	220 to 240 V
Bemeneti frekvencia	50-60 Hz
Működési frekvencia (névleges)	45 kHz
Gyújtási mód	Programmed Start
Amplitúdótényező (maximum)	1,7
Teljesítménytényező 100%-os terhelésen (névleges)	0,99
Gyújtási idő (maximum)	0,9 s

Teljesítmény hálózati (váltakozó) feszültségről használva	-8% - +6%
Biztonság hálózati (váltakozó) feszültségről használva	-10% - +10%
Szivárgó földáram (névleges)	0,5 mA
A behúzóáram szélessége	0,25 ms
Állandó teljesítményeltérés	-2% / +2%
Előtétényező (névleges)	1
Teljesítménytényező (névleges)	0,99
Energiaveszteség (névleges)	4-5 W
A behúzóáram csúcsértéke (maximum)	24 A
Kábelezés	
Csatlakozótípus, bemeneti csatlakozók	WAGO 251 universal connector [Suitable for both automatic wiring (ALF and ADS) and manual wiring]
A kimenő vezetékek kölcsönös kábelkapacitása (névleges)	200 pF

HF-Performer III TL-D fényforrásokhoz

Fényáram-megmaradás - 10% élettartam	WAGO 251 universal connector [Suitable for both automatic wiring (ALF and ADS) and manual wiring]
A pozitív kábel hossza	0,75 m
A vezeték csupasztási hossza	8.0-9.0 mm
Kettős lámpatest Master/Slave	Not applicable [Master/Slave oper. not applicable]
A bemeneti csatlakozó keresztmetszete	0.50-1.00 mm ²
A kimeneti csatlakozó keresztmetszete	0.50-1.00 mm ²
A kimenő földelő vezetékek kábelkapacitása (névleges)	200 pF

A rendszer jellemzői

A lámpa névleges teljesítménye előtét használatára esetén	18 W
A lámpa névleges teljesítménye TL-D esetén	18 W
Rendszerteljesítmény TL-D esetén	56.5W@3x18W; 72.5W@4x18 W
A lámpa teljesítménye TL-D esetén	52.5W@3x18W; 67.5W@4x18 W
Energiaveszteség TL-D esetén	4W@3x18W; 5W@4x18 W

Hőmérséklet

Környezeti hőmérséklet (maximum)	60 °C
Környezeti hőmérséklet (minimum)	-25 °C
Tárolási hőmérséklet (maximum)	50 °C
Tárolási hőmérséklet (minimum)	-40 °C
A burkolat hőmérséklete, élettartam (névleges)	80 °C
A foglalat hőmérséklete, maximum (maximum)	80 °C
T-gyújtás (maximum)	60 °C
Gyújtási idő (minimum)	-25 °C

Mechanika és tokozás

Ház	L 280x40x28
-----	-------------

Vészhelyzeti működés

Névleges fénykibocsátás 60 másodperc után	100% of EBLF
Fényforrás gyújtási elem feszültség	186-275 V
Normál üzemi (egyen-) feszültség	220-240 V
Fényforrás működési elem feszültség	186-275

Garantált telepfeszültség, üzemi	176-275 V
Garantált telepfeszültség, gyújtás	186-275 V
A vészjelítést világítási tényezője (EBLF) (névleges)	100 %
Névleges fénykibocsátás 5 másodperc után	50% of EBLF

Tanúsítvány és alkalmazási területek

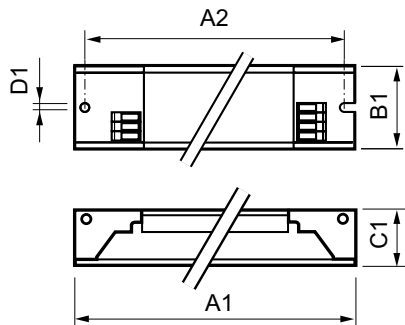
Energiahasznosítási Index	A2 BAT
IP-besorolás	IP 20 [Ingress Protection 20]
EMI 9 kHz – 30 MHz	EN55015
EMI 30 MHz – 1000 MHz	EN55022 level B
Biztonsági szabvány	IEC 61347-2-3
Teljesítményszabvány	IEC 60929
Minőségi szabvány	ISO 9000:2000
Környezetvédelmi szabvány	ISO 14001
Harmonikusáram-kibocsátási szabvány	IEC 61000-3-2
EMC ellenállósági szabvány	IEC 61547
Rázkódásállósági szabvány	IEC68-2-6 F c
Forraszgömböszabvány	IEC 68-2-29 Eb
Páratartalom szabvány	EN 61347-2-3 clause 11
Tanúsítási jelek	CE jel ENEC tanúsítvány VDE-EMW tanúsítvány
Hőmérsékletjelölés	Yes
Vészhelyzeti szabvány	IEC 60598-2-22
Bűgás és zajszint	< 30 dB(A)

Termékadatok

Teljes termék kód	872790091162600
A termék megrendelési neve	HF-P 3/418 TL-D III 220-240V 50/60Hz IDC
EAN/UPC - termék	8711500999627
Rendelési kód	91162600
Számláló – csomag dobozonként	1
Számláló – csomag dobozonként	10
Anyagszám (12NC)	913713031466
Nettó tömeg (darab)	0,250 kg

HF-Performer III TL-D fényforrásokhoz

Méretezett rajza



HF-P 3/418 TL-D III 220-240V 50/60Hz IDC

Product	D1	C1	A1	A2	B1
HF-P 3/418 TL-D III 220-240V 50/60Hz IDC	4,2 mm	28,0 mm	280,0 mm	265,0 mm	40,0 mm

