



# HF-Performer III for TL-D lamps

## HF-P 158 TL-D III 220-240V 50/50Hz IDC

O HF-Performer III TLD é um balastro electrónico de alta frequência, estreito e sustentável para lâmpadas fluorescentes TL-D. É ideal para aplicações em que a elevada eficiência energética é um requisito. A gama HF-Performer III caracteriza-se por um design robusto que cumpre todas as normas internacionais relevantes em termos de segurança e desempenho e é eficiente energeticamente (CELMA EEI A2).

### Dados do produto

Informações gerais	
Código da aplicação	III
Versão	IDC
Tipo de lâmpada	TL-D/PL-L
Número de lâmpadas	1 piece/unit
Número de produtos em MCB (16 A tipo B) (Nom.)	28
Reinício automático	Sim

### Dados elétricos e de funcionamento

Tensão de entrada	220-240 V
Frequência de entrada	50 a 60 Hz
Frequência de funcionamento (Nom.)	45 kHz
Método de ignição	Programmed Start
Fator de cresta (Máx.)	1,7
Fator de potência 100% de carga (Nom.)	0,99
Tempo de ignição (Máx.)	0,9 s
Desempenho da tensão de rede (CA)	-8% - +6%
Segurança da tensão de rede (CA)	-10% - +10%
Corrente de fuga à terra (Nom.)	0,5 mA
Largura da corrente de irrupção	0,25 ms

Desvio da potência constante	-2%/+2%
Fator de balastro (Nom.)	0,95
Fator de potência (Nom.)	0,99
Perdas de potência (Nom.)	4,3-4,4 W
Pico da corrente de irrupção (Máx.)	18 A

### Cabeamento

Tipo de conector dos terminais de entrada	Conector universal WAGO 251 [ Adequado para cablagem automática (ALF e ADS) e manual]
Capacidade do cabo de saída de ligação de ambas as saídas (Nom.)	200 pF
Tipo de conector dos terminais de saída	Conector universal WAGO 251 [ Adequado para cablagem automática (ALF e ADS) e manual]
Comprimento dos cabos de "hot wiring"	0,75 m
Comprimento do cabo descarnado	8,0-9,0 mm
Equipamento duplo principal/secundário	Não aplicável [ Func. principal-secundário não aplicável]
Secção transversal do terminal de entrada	0,50-1,00 mm <sup>2</sup>

## HF-Performer III for TL-D lamps

Secção transversal do terminal de saída	0.50-1.00 mm <sup>2</sup>
Capacidade do cabo de saída de ligação à terra (Nom.)	200 pF

### Características do sistema

Potência da lâmpada-balastro nominal	58 W
Potência nominal da lâmpada em TL-D	58 W
Potência do sistema em TL-D	56.3W@58W; 63.8W@70 W
Potência da lâmpada em TL-D	51.9W@58W; 59.6W@70 W
Perda de potência com TL-D	4.4W@58W; 4.3W@70 W
Potência do sistema em PL-L	55.8W@55 W
Potência da lâmpada em PL-L	51.5W@55 W
Perda de potência com PL-L	4.3W@55 W

### Temperatura

Temperatura ambiente (Máx.)	60 °C
Temperatura ambiente (Mín.)	-25 °C
Temperatura de armazenamento (Máx.)	50 °C
Temperatura de armazenamento (Mín.)	-40 °C
Vida útil da caixa T (Nom.)	80 °C
T-máxima na caixa (Máx.)	80 °C
Temperatura da ignição (Máx.)	60 °C
Temperatura da ignição (Mín.)	-25 °C

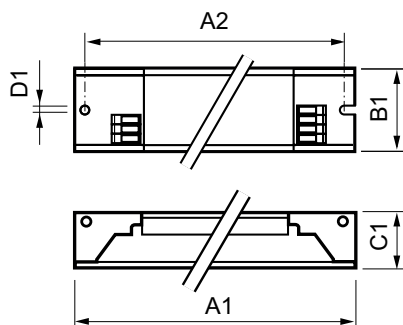
### Dados mecânicos e de revestimento

Compartimento	L 280x30x28
---------------	-------------

### Funcionamento de emergência

Fluxo luminoso nominal após 60 segundos	100% of EBLF
Tensão da bateria para a ignição das lâmpadas	186-275 V
Tensão de funcionamento normal (CC)	220-240 V
Funcionamento da tensão da bateria das lâmpadas	186-275
Funcionamento garantido para a tensão da bateria	176-275 V
Ignição garantida para a tensão da bateria	186-275 V

## Desenho dimensional



HF-P 158 TL-D III 220-240V 50/60Hz IDC

Fator de lúmen do balastro de emergência (EBLF) (Nom.)	100 %
Fluxo luminoso nominal após 5 segundos	50% of EBLF

### Aprovação e aplicação

índice de eficiência energética	A2 BAT
Classificação IP	IP20 [ Ingress Protection 20]
EMI 9 kHz... 30 MHz	EN55015
EMI 30 MHz... 1000 MHz	EN55022 level B
Standard de segurança	IEC 61347-2-3
Standard de desempenho	IEC 60929
Padrão de qualidade	ISO 9000:2000
Norma ambiental	ISO 14001
Norma de emissão de corrente harmónica	IEC 61000-3-2
Norma de Imunidade EMC	IEC 61547
Standard de vibração	IEC68-2-6 F c
Impactos standard	IEC 68-2-29 Eb
Padrão de humidade	EN 61347-2-3 clause 11
Marcas de aprovação	Marca CE Certificação ENEC Certificação VDE-EMV
Marca de temperatura	110
Padrão de emergência	IEC 60598-2-22
Nível de zumbido e ruído	< 30 dB(A)

### Dados do produto

Código do produto completo	872790091170100
Nome de produto da encomenda	HF-P 158 TL-D III 220-240V 50/60Hz IDC
EAN/UPC – Produto	8711500999702
Código de encomenda	91170100
Numerador – Quantidade por embalagem	1
Numerador – Embalagens por caixa exterior	12
N.º material (12NC)	913713031866
Peso líquido (Peça)	0.205 kg

Product	D1	C1	A1	A2	B1
HF-P 158 TL-D III 220-240V 50/60Hz IDC	4,2 mm	28,0 mm	280,0 mm	265,0 mm	30,0 mm

## HF-Performer III for TL-D lamps

