

PHILIPS

Lighting



HF-Performer III TL-D -lamput

HF-P 258 TL-D III 220-240V 50/60Hz IDC

HF-Performer III TLD on kestävä, matala, korkeataajuuksinen elektroninen liitäntälaitte TL-D-loistelampuille. Se sopii käyttökohteisiin, joissa tarvitaan suurta energiatehokkuutta. HF-Performer III -sarja on malliltaan vankka, kaikkien kansainvälisten turvallisuus- ja suorituskykystandardien mukainen ja energiatehokas (CELMA EEI A2).

Tuotetiedot

Yleistä tietoa	
Käyttökoodi	III
Tyyppin versio	IDC
Lampputyyppi	TL-D/PL-L
Lamppujen määrä	2 kappale/yksikkö
Tuotteiden määrä: MCB (16A, tyyppi B) (nim.)	12
Automaattinen uudelleenkäynnistys	Yes
Käyttö ja sähkö tiedot	
Ottojännite	220 - 240 V
Syöttötaajuus	50-60 Hz
Toimintataajuus(nim.)	45 kHz
Sytytysmenetelmä	Programmed Start
Huippukerroin (suurin)	1,7
Tehokerroin 100 %:n kuormituksella (nim.)	0,99
Käynnistysaika (suurin)	0,9 s
Verkköjännitteen suorituskyky (vaihtovirta)	-8%+6%
Verkköjännitteen suojaus (vaihtovirta)	-10%+10%
Maavuotovirta (nim.)	0,5 mA
Syttymisvirran leveys	0,35 ms

Vakioitehon poikkeama	-2%/+2%
Liitäntälaittekerroin (nim.)	0,95
Tehokerroin (nim.)	0,99
Tehohäviöt (nim.)	5.5-6.1 W
Syttymisvirtapiikki (suurin)	28 A
Johdotus	
Tuloliitäntöjen liitintyyppi	WAGO 251 universal connector [Suitable for both automatic wiring (ALF and ADS) and manual wiring]
Kaapelin kapasiteetti, yhteiset lähtöjohdot (nim.)	200 pF
Lähtöliitännän liitintyyppi	WAGO 251 universal connector [Suitable for both automatic wiring (ALF and ADS) and manual wiring]
Kaapelin pituus, asennus jännitteisenä	0,75 m
Johdon nauhan pituus	8.0-9.0 mm
Kaksoisvalaisin isäntä/orja	Not applicable [Master/Slave oper. not applicable]
Otoliitännän poikkipinta-ala	0.50-1.00 mm ²

HF-Performer III TL-D -lamput

Lähtöliitännän poikkipinta-ala	0.50-1.00 mm ²
Kaapelin kapasiteetti, lähtöjohdoista maadoitukseen (nim.)	200 pF

Järjestelmän ominaisuudet

Liitäntälaite-lamppu-järjestelmän teho	58 W
Lampun TL-D-nimellisteho	58 W
TL-D-järjestelmäteho	112.8W@58 W; 116.6W@70 W
Lampun TL-D-teho	107.2W@58 W; 110.5W@70 W
TL-D-tehohäviö	5.5W@58 W; 6.1W@70 W
PL-L-järjestelmäteho	112.7W@55 W
Lampun PL-L-teho	106.7W@55 W
PL-L-tehohäviö	6W@55 W

Lämpötila

T-ympäristö (maks.)	60 °C
T-ympäristö (min.)	-25 °C
T-varastointi (maks.)	50 °C
T-varastointi (min.)	-40 °C
T-kotelo, käyttöikä (nim.)	80 °C
T-kotelo, maksimi (suurin)	80 °C
T-sytytys (suurin)	60 °C
T-Ignition (min.)	-25 °C

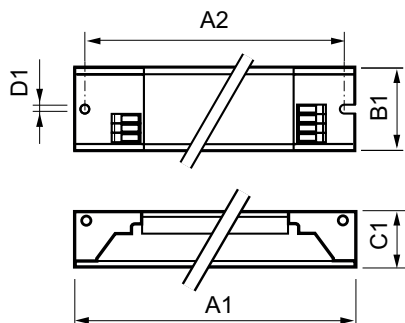
Mekaaniset tiedot ja runko

Runko	L 280x30x28
-------	-------------

Hätätilakäyttö

Nimellinen valovirta 60 sekunnin kuluttua	100% of EBLF
Akun jännite lampun sytytyksessä	186-275 V
Normaali käyttöjännite (tasavirta)	220-240 V
Akun jännite lampun toiminnassa	186-275
Toimintaan tarvittava akun jännite	176-275 V
Sytytykseen tarvittava akun jännite	186-275 V
Hätäliitäntälaitteen valovirtakerroin (EBLF) (nim.)	100 %

Mittapiirros



HF-P 258 TL-D III 220-240V 50/60Hz IDC

Nimellinen valovirta 5 sekunnin kuluttua	50% of EBLF
--	-------------

Hyväksyntä ja käyttökohteet

Energiatohokkuusluokka	A2 BAT
IP-luokitus	IP 20 [Ingress Protection 20]
EMI 9 kHz ... 30 MHz	EN55015
EMI 30 MHz ... 1000 MHz	EN55022 level B
Turvallisuusstandardi	IEC 61347-2-3
Ominaisuusvaatimukset	IEC 60929
Laatustandardi	ISO 9000:2000
Ympäristöstandardi	ISO 14001
Harmonisten yliaaltojen standardi	IEC 61000-3-2
Emc-häiriönsietostandardi	IEC 61547
Tärinästandardi	IEC68-2-6 F c
Hidasteet, vakio	IEC 68-2-29 Eb
Kosteusstandardi	EN 61347-2-3 clause 11
Hyväksyntämerkinnät	CE merkintä ENEC sertifikaatti VDE-EMV sertifikaatti
Lämpötilamerkintä	Yes
Turvavalaistusstandardi	IEC 60598-2-22
Humina ja äänitaso	< 30 dB(A)

Tuotetiedot

Koko tuotekoodi	872790091172500
Tilastuotteen nimi	HF-P 258 TL-D III 220-240V 50/60Hz IDC
EAN/UPC – tuote	8711500999726
Tilauskoodi	91172500
Sähkönumero	4008088
Osoittaja – määrä/pakkaus	1
Osoittaja – pakkauksia ulommassa laatikossa	12
Materiaalinumero (12NC)	913713031966
Nettopaino (kappale)	0,231 kg

Product	D1	C1	A1	A2	B1
HF-P 258 TL-D III 220-240V 50/60Hz IDC	4,2 mm	28,0 mm	280,0 mm	265,0 mm	30,0 mm

HF-Performer III TL-D -lampuille

