



HF-Selectalume II pour TL5 lamps

HF-S 149 TL5 II 220-240V 50/60Hz

HF-Selectalume II est la solution fluoescence la plus économique, fiable, compacte et avantageuse du marché. Elle se caractérise en effet par une technologie innovante qui permet de réaliser des économies d'énergie, une grande flexibilité du système et des performances inégalées. Économique, la solution HF-Selectalume II présente une conception robuste conforme à toutes les normes internationales de sécurité et de performance applicables. La solution HF-Selectalume II est destinée à être utilisée avec des dispositifs d'éclairage intérieur tels que des spots, des plafonniers et des luminaires encastrés, couramment utilisés dans les bureaux, les commerces, l'industrie, l'hôtellerie et la restauration ainsi que dans d'autres applications caractérisées par l'installation de dispositifs de commande avec une activité de commutation allumage/extinction occasionnelle.

Données du produit

Fonctionnement et électricité		Température	
Tension d'entrée	220 à 240 V	Gamme de températures ambiantes	-15 °C à 50 °C
Fréquence linéaire	50 to 60 Hz	Durée de vie à la température du produit (nom.)	75 °C
Fréquence d'entrée	50 à 60 Hz	Température maximale du produit (max.)	75 °C
Courant de fuite (max.)	0,5 mA	Mécanique et boîtier	
largeur d'impulsion du courant d'appel	0,25 ms	Corps du luminaire	L 280x30x21
Pic de courant d'appel (max.)	20 A	Approbation et application	
Câblage		Indice de protection	IP20 [Protection des doigts]
Type de connecteur bornes d'entrée	Connecteur WAGO 744	Classe énergétique	A2 BAT
Type de connecteur bornes de sortie	Connecteur WAGO 744 [Compatible avec le câblage manuel]	Homologation	Marquage F Marquage CE Certificat ENEC Certificat CCC Certificat C-Tick Certificat PSB

HF-Selectalume II pour TL5 lamps

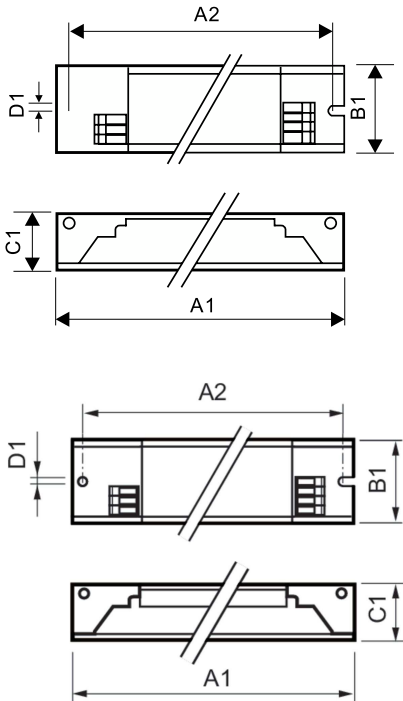
Marquage TISI Approbation SIRIM Certificat
CB Certificat CCC Certificat VDE-EMV

Code 12NC	913713033466
Quantité par pack	1
Code EAN – Produit/Boîte	8711500999351
Conditionnement par carton	12
Codes EAN/UPC – Boîte	8727900905588

Données du produit

Nom du produit de la commande	HF-S 149 TL5 II 220-240V 50/60Hz
Nom de produit complet	HF-S 149 TL5 II 220-240V 50/60Hz
Code EOC	872790090558800
Code de commande	90558800

Schéma dimensionnel



Product

HF-S 149 TL5 II 220-240V 50/60Hz

Product	A1	B1	C1	A2	B2	D1
HF-S 149 TL5 II 220-240V 50/60Hz	280 mm	30 mm	21 mm	265 mm		4,2 mm

