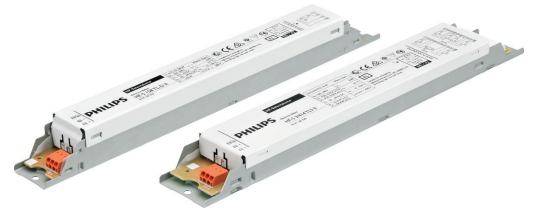


PHILIPS

Lighting



HF-Selectalume II TL5 fényforrásokhoz

HF-S 149 TL5 II 220-240V 50/60Hz

A HF-Selectalume II a legköltséghatékonyabb, megbízhatóbb, vékonyabb és megfizethető fénycső megoldás, kiemelkedő energiamegtakarítási jellemzőkkel, rendszerrugalmasággal és felülmúlhatatlan teljesítménnyel. A költséghatékony HF-Selectalume II robusztus kivitelű, amely megfelel minden vonatkozó nemzetközi biztonsági és teljesítményre vonatkozó szabványnak. A HF-Selectalume II elsősorban beltéri alkalmazásokban, mint például főként irodákban, kiskereskedelmi üzletekben, hotelekben, éttermekben és egyéb hasonló alkalmazásokban használt spotfények, mennyezeti lámpák, süllyesztett szerelvények világítástechnikai szerelvényeivel kompatibilis, ahol a vezérlőeszközök ki/bekapcsolási aktivitása viszonylag ritka

Termék adatok

Általános információ	
Alkalmazási kód	II
Típusváltozat	mk1
Fényforrás típus	TL5
Lámpák száma	1 darab/egység
Automatikus újraindítás	Yes
Működtetés és elektronika	
Bemeneti feszültség	220 to 240 V
Bemeneti frekvencia	50–60 Hz
Működési frekvencia (névleges)	40–60 kHz
Amplitúdótényező (névleges)	1,7
Teljesítménytényező 100%-os terhelésen (névleges)	0,97
Előmelegítési idő	1,21 s
Teljesítmény hálózati (váltakozó) feszültségről használva	202-254V-8%-+6%
Biztonság hálózati (váltakozó) feszültségről használva	198-264V-10%-+10%
Szivárgó földáram (maximum)	0,5 mA
A behúzóáram szélessége	0,25 ms
Előtétényező (névleges)	1,05
Energiaveszteség (névleges)	4,2 W
A behúzóáram csúcsértéke (maximum)	20 A
Kábelezés	
Csatlakozótípus, bemeneti csatlakozók	WAGO 744 connector
A kimenő vezetékek kölcsönös kábelkapacitása (maximum)	200 pF

HF-Selectalume II TL5 fényforrásokhoz

Fényáram-megmaradás - 10% élettartam	WAGO 744 connector [Suitable for manual wiring]
A pozitív kábel hossza	0,75 m
A vezeték csupasztási hossza	8.0-9.0 mm
Kettős lámpatest Master/Slave	Possible, lamp wires 2m max. length [Master/Slave operation possible]
A bemeneti csatlakozó keresztmetszete	0.50-1.50 mm ²
A kimeneti csatlakozó keresztmetszete	0.50-1.50 mm ²
A kimenő testvezetékek kábelkapacitása – föld (maximum)	200 pF
A kimenő pozitív vezeték kábelkapacitása – föld (maximum)	200 pF

A rendszer jellemzői

A lámpa névleges teljesítménye előtét használata esetén	49 W
A lámpa névleges teljesítménye TL5 esetén	49 W
Rendszerteljesítmény TL5 esetén	55.2 W
A lámpa teljesítménye TL5 esetén	51 W
Energiaveszteség TL5 esetén	4.2 W

Hőmérséklet

Környezeti hőmérséklet (maximum)	50 °C
Környezeti hőmérséklet (minimum)	-15 °C
Tárolási hőmérséklet (maximum)	80 °C
Tárolási hőmérséklet (minimum)	-40 °C
A burkolat hőmérséklete, élettartam (névleges)	75 °C
A foglalat hőmérséklete, maximum (maximum)	75 °C

Mechanika és tokozás

Ház	L 280x30x21
-----	-------------

Vészhelyzeti működés

Névleges fénykibocsátás 60 másodperc után	100% of EBLF
---	--------------

Normál üzemi (egyen-) feszültség	220-240 V
Garantált telepfeszültség, üzemi	176-275 V
Garantált telepfeszültség, gyújtás	186-275 V
A vészjelzőt világítási tényezője (EBLF) (névleges)	100 %
Névleges fénykibocsátás 5 másodperc után	50% of EBLF

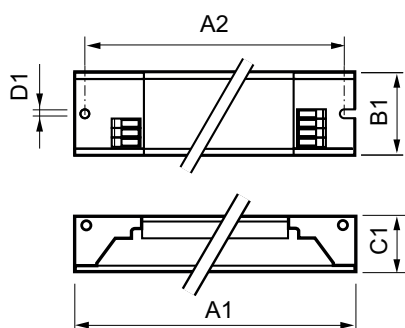
Tanúsítvány és alkalmazási területek

Energiahasznosítási Index	A2 BAT
IP-besorolás	IP 20 [Ingress Protection 20]
EMI 9 kHz – 30 MHz	EN55015
Rázkódásállósági szabvány	IEC68-2-6 F c
Forraszgömböszabvány	IEC 68-2-29 Eb (10G/16ms)
Tanúsítási jelek	F jel CE jel ENEC tanúsítvány CCC tanúsítvány C-Tick tanúsítvány PSB tanúsítvány TISI jel SIRIM jóváhagyás CB tanúsítvány CCC tanúsítvány VDE-EMW tanúsítvány
Bűgás és zajszint	< 30 dB(A)

Termékadatok

Teljes termékkód	872790090558800
A termék megrendelési neve	HF-S 149 TL5 II 220-240V 50/60Hz
EAN/UPC - termék	8711500999351
Rendelési kód	90558800
Számláló – csomag dobozonként	1
Számláló – csomag dobozonként	12
Anyagszám (12NC)	913713033466
Nettó tömeg (darab)	0,185 kg

Méretezett rajza



HF-S 149 TL5 II 220-240V 50/60Hz

Product	A1	B1	C1	A2	B2	D1
HF-S 149 TL5 II 220-240V 50/60Hz	280 mm	30 mm	21 mm	265 mm		4,2 mm

HF-Selectalume II TL5 fényforrásokhoz

