



# HF-SELECTALUME II TL5

## HF-S 149 TL5 II 220-240V 50/60Hz

HF-Selectalume II is de meest economische, betrouwbare, slanke en betaalbare fluorescentieoplossing, met een zeer onderscheidende technologie voor energiebesparing, systeemflexibiliteit en weergalozes prestaties. De kostenbesparende HF-Selectalume II heeft een robuust ontwerp dat voldoet aan alle relevante internationale veiligheids- en prestatienormen. De HF-Selectalume II is bestemd voor gebruik met binnenverlichtingsarmaturen zoals spots, downlights en inbouwarmaturen die vooral worden toegepast in kantoren, winkels, industrie, hotels, restaurants en andere toepassingen waar regelapparatuur wordt geïnstalleerd met incidentele Aan/Uit-schakelactiviteit

### Product gegevens

Algemene informatie		Aardlekstroom (max.)	
Toepassingscode	II		0,5 mA
Type uitvoering	mk1	Duur aanloopstroom	0,25 ms
Lamptype	TL5	VSA-factor (nom.)	1,05
Aantal lampen	1 stuk/eenheid	Vermogensverliezen (nom.)	4,2 W
Automatische herstart	Ja	Aanloopstroom (max.)	20 A
Bedrijfs- en Elektrische gegevens		Bedrading	
Ingangsspanning	220 tot 240 V	Connectortype ingangsaansluitingen	WAGO 744 connector
Ingangsfrequentie	50 tot 60 Hz	Kabelcapaciteit uitgangsdraad/aarde (max.)	200 pF
Bedrijfsfrequentie (nom.)	40-60 kHz	Connectortype uitgangsaansluitingen	WAGO 744 connector [ Suitable for manual wiring ]
Crestfactor (nom.)	1,7	Kabellengte spanningvoerende bedrading	0,75 m
Power Factor 100% belasting (nom.)	0,97	Striplengte draad	8,0-9,0 mm
Voorverwarmingstijd	1,21 s	Dual armatuur Master/Slave	Mogelijk, max. lengte lampdraden 2 m [ Master/slave-werking mogelijk ]
Functioneel netspanningsbereik (AC)	202-254V-8%~+6%	Doorsnede ingangsaansluiting	0,50-1,50 mm <sup>2</sup>
Veilig netspanningsbereik (AC)	198-264V-10%~+10%		

## HF-SELECTALUME II TL5

Doorsnede uitgangsaansluiting	0.50-1.50 mm <sup>2</sup>
Kabelcapaciteit neutraalleiders uitgang/aarde (max.)	200 pF
Kabelcapaciteit spanningsdraden uitgang/aarde (max.)	200 pF

### Systeemeigenschappen

Opgegeven VSA/lamp-vermogen	49 W
Opgegeven lampvermogen op TL5	49 W
Systeemvermogen op TL5	55.2 W
Lampvermogen op TL5	51 W
Vermogensverlies op TL5	4.2 W

### Temperatuur

T-omgeving (max.)	50 °C
T-omgeving (min.)	-15 °C
T-opslag (max.)	80 °C
T-opslag (min.)	-40 °C
T-behuizing levensduur (nom.)	75 °C
T-behuizing maximaal (max.)	75 °C

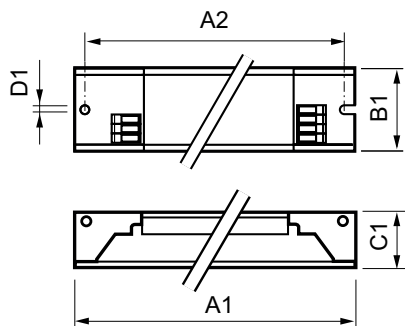
### Mechanische eigenschappen en Behuizing

Behuizing	L 280x30x21
-----------	-------------

### Werking op noodstroom

Nominale lichtopbrengst na 60 sec.	100% of EBLF
Normale bedrijfsspanning (DC)	220-240 V
Batterijspanning gegarandeerde werking	176-275 V
Batterijspanning gegarandeerde ontsteking	186-275 V
Lumenverhouding noodverlichtings-VSA (EBLF) (nom.)	100 %

## Maatschets



HF-S 149 TL5 II 220-240V 50/60Hz

Nominale lichtopbrengst na 5 sec.	50% of EBLF
-----------------------------------	-------------

### Goedkeuring en Toepassing

Energierendement-index	A2 BAT
IP-classificatie	IP 20 [ Ingress Protection 20]
EMI 9 kHz ... 30 MHz	EN55015
Standaardoptie	IEC68-2-6 F c
Schokken standaard	IEC 68-2-29 Eb (10G/16 ms)
Goedkeuringsmerktekens	F-markering CE-markering ENEC-certificaat CCC-certificaat C-Tick-certificaat PSB-certificaat TISI-markering SIRIM-goedkeuring CB-certificaat CCC-certificaat VDE-EMV-certificaat
Brom- en ruisniveau	< 30 dB(A)

### Productgegevens

Volledige productcode	872790090558800
Productnaam voor bestelling	HF-S 149 TL5 II 220-240V 50/60Hz
EAN/UPC - Product	8711500999351
Bestelcode	90558800
Local Code	HFS149TL5
Numerator - Aantal per pak	1
Numerator - Dozen per buitendoos	12
Materiaalnr. (12NC)	913713033466
Netto gewicht (per stuk)	0.185 kg

Product	A1	B1	C1	A2	B2	D1
HF-S 149 TL5 II 220-240V 50/60Hz	280 mm	30 mm	21 mm	265 mm		4.2 mm

## HF-SELECTALUME II TL5

