



# HF-PERFORMER III für TL5 Lampen

## HF-P 2 24/39 TL5 HO III 220-240V 50/60Hz

Der HF-Performer III ist ein robustes und kompaktes elektronisches Hochfrequenz-Vorschaltgerät. Diese überaus effiziente und flexible Lösung für MASTER TL5 eignet sich insbesondere für Anwendungen, in denen eine hohe Energieeffizienz erforderlich ist. Sie kann aber auch in Bereichen zum Einsatz kommen, wo die Beleuchtung ein komfortables Ambiente erzeugen soll oder in denen flackerfreies Licht benötigt wird.

### Produkt Daten

| Allgemeine Eigenschaften                   |                      |
|--|----------------------|
| Anwendungscode                             | III                  |
| Typ Version                                | mk1                  |
| Lampentyp                                  | TL5/PL-L             |
| Lampenzahl                                 | 2 Stück/Einheit      |
| Anzahl Produkte für MCB (16 A Typ B) (Nom) | 20                   |
| Automatischer Neustart                     | Ja                   |
| Elektrische Kenndaten                      |                      |
| Eingangsspannung                           | 220 bis 240 V        |
| Eingangsfrequenz                           | 50 bis 60 Hz         |
| Betriebsfrequenz (Nom)                     | 45 kHz               |
| Zündmethode                                | Programmierter Start |
| Spitzenwert (max.)                         | 1,7                  |
| Leistungsfaktor, 100 % Last (Nom)          | 0,99                 |
| Zündzeit (max.)                            | 0,9 s                |
| Leistung mit Netzspannung (AC)             | -8%+6%               |
| Sicherheit mit Netzspannung (AC)           | -10%+10%             |
| Ableitstrom (nom.)                         | 0,5 mA               |

| Einschaltstromweite                              | 0,30 ms   |
|--|---|
| Leistungsabweichung                              | -2%/+2%   |
| Ballast Factor (Nom)                             | 1   |
| Verlustleistung (Nom)                            | 4-5,6 W   |
| Einschaltstrom (max.)                            | 24 A  |
| Verdrahtung                                      |   |
| Typ Anschlussklemme Eingang                      | WAGO 251 universal connector<br>[ Suitable for both automatic wiring (ALF and ADS) and manual wiring] |
| Kabelkapazität Ausgangskabel Sekundärseite (Nom) | 200 pF  |
| Anschlussklemme sekundär                         | WAGO 251 universal connector<br>[ Suitable for both automatic wiring (ALF and ADS) and manual wiring] |
| Leitungslänge Hot Wire                           | 0,75 m  |
| Abisolierlänge                                   | 8,0-9,0 mm  |
| Master/Slave (zweilampig)                        | Not applicable [ Master/Slave oper. not applicable]   |

## HF-PERFORMER III für TL5 Lampen

|  |                           |
|--|---------------------------|
| Leitungsquerschnitt primär                 | 0.50-1.00 mm <sup>2</sup> |
| Leitungsquerschnitt sekundär               | 0.50-1.00 mm <sup>2</sup> |
| Kabelkapazität Ausgangskabel zu Erde (Nom) | 200 pF                    |

### Systemeigenschaften

|  |                           |
|--|---------------------------|
| Spezifizierte Lampenleistung des Vorschaltgeräts | 24/39 W                   |
| Systemleistung für PL-L                          | 89.6W@2x40 W              |
| Lampenleistung für PL-L                          | 84W@2x40 W                |
| Energieverlust für PL-L                          | 5.6W@2x40 W               |
| Systemleistung für TL5 ECO                       | 46W@2x20 W; 73W@2x34 W    |
| Lampenleistung für TL5 ECO                       | 42W@2x20 W; 68W@2x34 W; W |
| Energieverlust für TL5 HO                        | 4W@2x24 W; 5.0W@2x39 W    |
| Lampenleistung für TL5 HO                        | 48W@2x24 W; 71W@2x39 W    |
| Systemleistung für TL5 HO                        | 52W@2x24 W; 76W@2x39 W    |
| Lampen-Nennleistung für TL5 HO                   | 24/39 W                   |
| Energieverlust für TL5 ECO                       | 4W@2x20 W; 5W@2x34 W      |

### Temperaturkenndaten

|                            |        |
|----------------------------|--------|
| Umgebungstemperatur (max.) | 60 °C  |
| Umgebungstemperatur (min.) | -25 °C |
| Lagertemperatur (max)      | 50 °C  |
| Lagertemperatur (min)      | -40 °C |
| Gehäusetemperatur (Nom)    | 80 °C  |
| Maximum T-Gehäuse (max.)   | 80 °C  |
| Zündtemperatur (max)       | 60 °C  |
| Zündtemperatur (min.)      | -25 °C |

### Mechanische Kenndaten

|         |             |
|---------|-------------|
| Gehäuse | L 360x30x21 |
|---------|-------------|

### Notlicht

|  |              |
|--|--------------|
| Nomineller Lichtstrom nach 60 Sekunden | 100% of EBLF |
| Batteriespannung Lampenzündung         | 186-275 V    |
| Normale Betriebsspannung (DC)          | 220-240 V    |
| Batteriespannung Lampenbetrieb         | 176-275      |
| Batteriespannung garantierter Betrieb  | 176-275 V    |

|   |             |
|---|-------------|
| Batteriespannung garantierte Zündung            | 186-275 V   |
| Notfall-Vorschaltgerät Lumenfaktor (EBLF) (Nom) | 100 %       |
| Nomineller Lichtstrom nach 5 Sekunden           | 50% of EBLF |

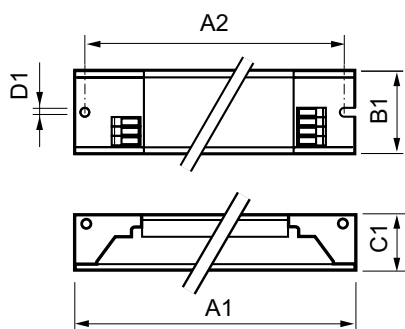
### Zulassungen und Anwendungseigenschaften

|                           |                                       |
|---------------------------|---------------------------------------|
| Energieeffizienzindex     | A2 BAT                                |
| Schutzart (IP)            | IP 20 [ Ingress Protection 20]        |
| EMV 9 kHz ... 30 MHz      | EN 55015 edition 7.1                  |
| EMV 30 MHz ... 1000 MHz   | EN55022 level B                       |
| Sicherheitsstandard       | IEC 61347-2-3                         |
| Leistungsstandards        | IEC 60929                             |
| Qualitätsstandard         | ISO 9000:2000                         |
| Umweltnorm                | ISO 14001                             |
| Oberschwingungen          | IEC 61000-3-2                         |
| EMC-Immunitätsstandard    | IEC 61547                             |
| Vibrationsstandard        | IEC68-2-6 F c                         |
| Erschütterungsstandard    | IEC 68-2-29 Eb                        |
| Luftfeuchtigkeitsstandard | EN 61347-2-3 clause 11                |
| Zeichen & Zertifikate     | CE ENEC Zertifikat VDE-EMV Zertifikat |
| Temperatur-Kennzeichnung  | Yes                                   |
| Notfallstandard           | IEC 60598-2-22                        |
| Brumm- und Geräuschpegel  | < 30 dB(A)                            |

### Produktinformationen

|                           |                                       |
|---------------------------|---------------------------------------|
| Gesamt-Produktcode        | 872790095226100                       |
| Bestell-Produktname       | HF-P 2 24/39 TL5 III 220-240V 50/60Hz |
| EAN/UPC - Produkt         | 8727900952261                         |
| Bestellcode               | 95226100                              |
| Anzahl pro Verpackung     | 1                                     |
| Anzahl pro Umverpackung   | 12                                    |
| Material-Nr. (12NC)       | 913713034166                          |
| Nettogewicht (Einzelteil) | 0,250 kg                              |

## Abmessungsskizzen



HF-P 2 24/39 TL5 HO III 220-240V 50/60Hz

| Product                               | D1     | C1      | A1       | A2       | B1      |
|---------------------------------------|--------|---------|----------|----------|---------|
| HF-P 2 24/39 TL5 III 220-240V 50/60Hz | 4,2 mm | 21,0 mm | 360,0 mm | 350,0 mm | 30,0 mm |

## HF-PERFORMER III für TL5 Lampen

