



HF-Performer III för TL5-lampor

HF-P 180 TL5/PL-L 220-240V 50/60Hz IDC

HF-Performer III TL5 är en serie oerhört flexibla driftdon som uppfyller alla relevanta kommersiella specifikationer. Särskild teknologi för reduktion av ljusränder gör driftdonen kompatibla med energieffektiva TL5 ECO-lampor och hjälper dig och dina kunder att uppnå er internationella eller lokala energistandard. HF-Performer III TL5-driftdonen är det perfekta valet för nyinstallation eller byte inom en rad olika användningsområden i den kommersiella sektorn, inklusive allmän utanpåliggande belysning, kontorsbelysning samt belysning i parkeringsgarage, lagerlokaler och vattentäta applikationer.

Produktdata

| Allmän information | |
|--|------------------|
| Användningskod | III |
| Typversion | IDC |
| Lamptyp | TL5/PL-L |
| Antal lampor | 1 del/enhet |
| Antal produkter med automatsäkring (16 A, typ B) (nom) | 20 |
| Automatisk återtändning | Yes |
| Drift och elektricitet | |
| Ingående spänning | 220 till 240 V |
| Ingångsfrekvens | 50-60 Hz |
| Driftfrekvens (nom) | 45 kHz |
| Tändningsmetod | Programmed Start |
| Crestfaktor (max) | 1,7 |
| Effektfaktor 100 % belastning (nom) | 0,99 |
| Tändningstid (max) | 0,9 s |

| Nätspänningsprestanda (AC) | -8% - +6% |
|---|--|
| Nätspänningssäkerhet (AC) | -10% - +10% |
| Jordläckström (nom) | 0,5 mA |
| Ingående ström, bredd | 0,30 ms |
| Konstant effektavvikelse | -2% / +2% |
| Driftförlustfaktor (nom) | 1 |
| Effektfaktor (nom) | 0,99 |
| Effektörluster (nom) | 4-4,5 W |
| Startströmstopp (max) | 24 A |
| Kabalage | |
| Kopplingstypens ingångsterminaler | WAGO 251 universal connector [Suitable for both automatic wiring (ALF and ADS) and manual wiring] |
| Kabelkapacitet för ömsesidiga utgående kablar (nom) | 200 pF |

HF-Performer III för TL5-lampor

| | |
|---|--|
| Kopplingstypens utgångsterminal | WAGO 251 universal connector [Suitable for both automatic wiring (ALF and ADS) and manual wiring] |
| Kabellängd vid tjuvkoppling | 0,75 m |
| Skalningslängd för kabel | 8.0-9.0 mm |
| Master-slave för dubbla armaturer | Not applicable [Master/Slave oper. not applicable] |
| Diameter för ingångsterminal | 0.50-1.00 mm ² |
| Genomskärning för utgångsterminal | 0.50-1.00 mm ² |
| Kabelkapacitet för utgående kablar till jord (nom) | 200 pF |

Systemegenskaper

| | |
|--|--------|
| Specificerad effekt för driftdon-lampa | 80 W |
| Specificerad lampeffekt med PL-L | 80 W |
| Systemeffekt med PL-L | 78 W |
| Lampeffekt med PL-L | 74 W |
| Effektförbrukning med PL-L | 4 W |
| Specificerad lampeffekt med TL5 | 80 W |
| Systemeffekt med TL5 | 75 W |
| Lampeffekt med TL5 | 71 W |
| Effektförbrukning med TL5 | 4 W |
| Systemeffekt med TL5 ECO | 74.5 W |
| Lampeffekt med TL5 ECO | 70 W |
| Effektförbrukning med TL5 ECO | 4.5 W |

Temperatur

| | |
|--------------------------|--------|
| T-ambient (max) | 60 °C |
| T-ambient (min) | -25 °C |
| T-förvaring (max) | 50 °C |
| T-förvaring (min) | -40 °C |
| T-hölje, livslängd (nom) | 80 °C |
| T-Case max. (max) | 80 °C |
| T-tändning (max) | 60 °C |
| T-tändning (min) | -25 °C |

Mekanik och armaturhus

| | |
|------------|-------------|
| Armaturhus | L 360x30x21 |
|------------|-------------|

Nöddrift

| | |
|---------------------------------------|--------------|
| Nominellt ljusflöde efter 60 sekunder | 100% of EBLF |
|---------------------------------------|--------------|

| | |
|---|-------------|
| Batterispänning vid lamptändning | 186-275 V |
| Normal driftspänning (DC) | 220-240 V |
| Batterispänning vid lampdrift | 176-275 |
| Batterispänning vid garanterad drift | 176-275 V |
| Batterispänning vid garanterad tändning | 186-275 V |
| Ljusflödesfaktor för nöddriftdon (EBLF) (nom) | 100 % |
| Nominellt ljusflöde efter 5 sekunder | 50% of EBLF |

Användning och godkännande

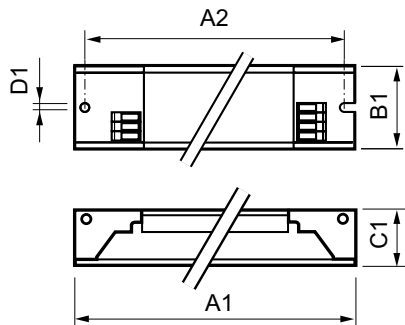
| | |
|---------------------------------|--|
| Energieffektivitetsindex | A2 BAT |
| IP-klassificering | IP 20 [Ingress Protection 20] |
| EMI 9 kHz ... 30 MHz | EN 55015 edition 7.1 |
| EMI 30 MHz ... 1 000 MHz | EN55022 level B |
| Säkerhetsstandard | IEC 61347-2-3 |
| Prestandastandard | IEC 60929 |
| Kvalitetsstandard | ISO 9000:2000 |
| Miljöstandard | ISO 14001 |
| Harmonisk strömutsläppsstandard | IEC 61000-3-2 |
| EMC-immunitetsstandard | IEC 61547 |
| Vibrationsstandard | IEC68-2-6 F c |
| Standard för stötar | IEC 68-2-29 Eb |
| Luftfuktighetsstandard | EN 61347-2-3 clause 11 |
| Godkännandemärkningar | CE-märkning ENEC-certifikat VDE- EMV-certifikat |
| Temperaturmärkning | Yes |
| Nödstandard | IEC 60598-2-22 |
| Brum- och ljudnivå | < 30 dB(A) |

Produktdata

| | |
|---|-----------------------------------|
| Fullständig produktkod | 872790095228500 |
| Beställningsproduktnamn | HF-P 180 TL5 III 220-240V 50/60Hz |
| EAN/UPC – Produkt | 8727900952285 |
| Beställningsnummer | 95228500 |
| E-nummer | 7981273 |
| Räknare – Antal per förpackning | 1 |
| Räknare - antal förpackningar per kartong | 12 |
| Materialnummer (12NC) | 913713034266 |
| Nettovikt (stycke) | 0,250 kg |

HF-Performer III för TL5-lampor

Måttskiss



HF-P 180 TL5/PL-L 220-240V 50/60Hz IDC

| Product | D1 | C1 | A1 | A2 | B1 |
|--------------------------------------|--------|---------|----------|----------|---------|
| HF-P 180 TL5 III 220-240V 50/60Hz | 4,2 mm | 21,0 mm | 360,0 mm | 350,0 mm | 30,0 mm |

