



HF-Performer III pentru surse de iluminat TL5

HF-P 280 TL5/PL-L III 220-240V 50/60Hz

HF-Performer III TL5 este un stabilizator de curent electronic durabil, subțire și de înaltă frecvență pentru lămpi fluorescente TL5 și TL5 Eco. Este ideal pentru aplicații în care este cerut un grad ridicat de eficiență energetică. Gama HF-Performer III are un design robust, îndeplinește toate cerințele relevante internaționale în materie de siguranță și de performanță și este eficientă energetic (CELMA EEI A2 BAT).

Catalog de date

General Information	
Cod aplicație	III
VARIANTĂ TIP	mk1
Tip lampă	TL5/PL-L
Număr de lămpi	2 bucată/unitate
Număr de produse pe MCB (16 A tip B) (nom.)	8
Repornire automată	Yes

Operating and Electrical	
Tensiune de intrare	220 to 240 V
Frecvență de intrare	De la 50 până la 60 Hz
Frecvență de lucru (nom.)	45 kHz
Metodă de aprindere	Warm Start
Factor de vârf (max.)	1,7
Factor de putere sarcină 100% (nom.)	0,99
Timp de aprindere (max.)	0,9 s
Performanță tensiune rețea (CA)	-8% - +6%

Wiring	
Tip conector borne de intrare	WAGO 251 universal connector [Suitable for both automatic wiring (ALF and ADS) and manual wiring]
Capacitate cabluri ieșire - reciproc (nom.)	200 pF
Tip conector borne de ieșire	WAGO 251 universal connector [Suitable for both automatic wiring (ALF and ADS) and manual wiring]
Lungime cablu cablaj fierbinte	0,75 m

HF-Performer III pentru surse de iluminat TL5

Lungime bandă cabluri	8.0-9.0 mm
Corp de iluminat dual: master/slave	Not applicable [Master/Slave oper. not applicable]
Secțiune transversală bornă de intrare	0.50-1.00 mm ²
Secțiune transversală bornă de ieșire	0.50-1.00 mm ²
Capacitate cabluri ieșire rece la pământ (nom.)	200 pF

System characteristics

Putere nominală lampă-balast	80 W
Putere nominală lampă pe PL-L	80 W
Putere sistem pe PL-L	87.5 W
Putere lampă pe PL-L	80 W
Pierdere de putere pe PL-L	7.5 W
Putere nominală lampă pe TL5	80 W
Putere sistem pe TL5	89.6 W
Putere lampă pe TL5	80 W
Pierdere de putere pe TL5	9.6 W

Temperature

T-Ambiantă (max.)	60 °C
T-Ambiantă (min.)	-25 °C
T-Magazie (max.)	50 °C
T-Magazie (min.)	-40 °C
T-carcasă durată de viață (nom.)	85 °C
T-Cutie maximă (max.)	85 °C
T-Aprindere (max.)	60 °C
T-Aprindere (min.)	-25 °C

Mechanical and Housing

Carcasă	L 425x30x21
---------	-------------

Emergency Operation

Flux luminos nominal după 60 de secunde	100% of EBLF
Tensiune baterie aprindere lampă	186-275 V
Tensiune de funcționare normală (CC)	220-240 V
Tensiune baterie funcționare lampă	176-275
Tensiune baterie funcționare garantată	176-275 V

Tensiune baterie aprindere garantată	186-275 V
Factor lumen balast de urgență (EBLF) (nom.)	100 %
Flux luminos nominal după 5 de secunde	50% of EBLF

Approval and Application

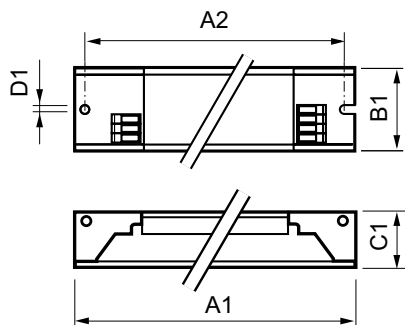
Indice de eficiență energetică	A2 BAT
Clasificare IP	IP 20 [Ingress Protection 20]
EMI 9 kHz ... 30 MHz	EN 55015 edition 7.1
EMI 30 MHz ... 1000 MHz	EN55022 level B
Standard de siguranță	IEC 61347-2-3
Standard de performanță	IEC 60929
Standard de calitate	ISO 9000:2000
Standard de mediu	ISO 14001
Standard emisii de curent armonic	IEC 61000-3-2
Standard imunitate EMC	IEC 61547
Standard vibrații	IEC68-2-6 F c
Standard protecții	IEC 68-2-29 Eb
Standard umiditate	EN 61347-2-3 clause 11
Mărci de omologare	Marcaj CE Certificat ENEC Certificat VDE-EMV
Marcaj de temperatură	Yes
Standard urgență	IEC 60598-2-22
Nivel de zgomot și de zgomot	< 30 dB(A)

Product Data

Cod complet produs	872790095230800
Nume comandă produs	HF-P 280 TL5/PL-L III 220-240V 50/60Hz
EAN/UPC - Produs	8727900952308
Cod de comandă	95230800
Numărător - Cantitate per pachet	1
Numărător - Pachete per cutie exterioră	12
Material nr. (12NC)	913713034366
Greutate netă (bucată)	0,360 kg

HF-Performer III pentru surse de iluminat TL5

Cote



HF-P 280 TL5/PL-L III 220-240V 50/60Hz

Product	D1	C1	A1	A2	B1
HF-P 280 TL5/PL-L III 220-240V 50/60Hz	4,2 mm	21,0 mm	425,0 mm	415,0 mm	30,0 mm

