

# PHILIPS

## Lighting



# HF Selectalume II PL-T/C Strain Relief

## HF-S 1/226 PL-T/C II SR 220-240V 50/60Hz

De onafhankelijke uitvoering van de HF-Selectalume II is de meest economische, betrouwbare, slanke en betaalbare fluorescentieoplossing, met een zeer onderscheidende technologie voor energiebesparing, systeemflexibiliteit en weergaloze prestaties. De kostenbesparende HF-Selectalume II PLTC SR heeft een robuust ontwerp dat voldoet aan alle relevante internationale veiligheid- en prestatienormen. De HF-S II met trekontlasting is hoofdzakelijk geoptimaliseerd voor PL-T/C-lampen. De HF-Selectalume II is bestemd voor gebruik met binnenverlichtingsarmaturen zoals spotlights, downlights en inbouwarmaturen die vooral worden gebruikt in kantoren, winkels, industrie, hotels, restaurants en andere toepassingen.

### Product gegevens

Algemene informatie		Functioneel netspanningsbereik (AC)	
Toepassingscode	II SR	Functioneel netspanningsbereik (AC)	202...254V
Type uitvoering	SR	Veilig netspanningsbereik (AC)	198...264V
Lamptype	PL-T/C/L/TL5C	Aardlekstroom (max.)	0,5 mA
Aantal lampen	2 stuk/eenheid	Duur aanloopstroom	0,25 ms
Aantal producten op MCB (16 A Type B) (nom.)	28	VSA-factor (nom.)	1
Automatische herstart	Ja	Vermogensverliezen (nom.)	4.25 W
Bedrijfs- en Elektrische gegevens		Aanloopstroom (max.)	18 A
Ingangsspanning	220 tot 240 V	Bedrading	
Ingangsfrequentie	50 tot 60 Hz	Connectortype ingangsaansluitingen	WAGO 250 connector [ Geschikt voor handmatige bedrading]
Bedrijfsfrequentie (nom.)	45 kHz	Connectortype uitgangsaansluitingen	WAGO 250 connector [ Suitable for manual wiring]
Crestfactor (nom.)	1,7	Kabellengte spanningvoerende bedrading	1 m
Power Factor 100% belasting (nom.)	0,95	Striplengte draad	8.5-9.5 mm
Voorverwarmingstijd	1,93 s		

## HF Selectalume II PL-T/C Strain Relief

Dual armatuur Master/Slave	- [niet gespecificeerd]
Doorsnede ingangsaansluiting	0.75-1.50 mm <sup>2</sup>
Doorsnede uitgangsaansluiting	0.75-1.50 mm <sup>2</sup>
Kabelcapaciteit neutraalleiders uitgang/aarde (nom.)	100 pF
Kabelcapaciteit spanningsdraden uitgang/aarde (nom.)	100 pF

### Systeemeigenschappen

Opgegeven VSA/lamp-vermogen	26 W
Opgegeven lampvermogen op PL-T/C	2x26/26 W
Systeemvermogen op PL-T/C	50.2/26.87 W
Vermogensverlies op PL-T/C	4.7/3.18 W
Lampvermogen op PL-T/C	45.4/23.8 W

### Temperatuur

T-omgeving (max.)	50 °C
T-omgeving (min.)	-25 °C
T-opslag (max.)	80 °C
T-opslag (min.)	-40 °C
T-behuizing levensduur (nom.)	75 °C
T-behuizing maximaal (max.)	75 °C

### Mechanische eigenschappen en Behuizing

Behuizing	L 125.5x67.8x32.0
-----------	-------------------

### Werking op noodstroom

Nominale lichtopbrengst na 60 sec.	100% of EBLF
Normale bedrijfsspanning (DC)	220-240 V
Batterijspanning gegarandeerde werking	276-275 V

Batterijspanning gegarandeerde ontsteking	186-275 V
Lumenverhouding noodverlichtings-VSA (EBLF) (nom.)	100 %
Nominale lichtopbrengst na 5 sec.	50% of EBLF

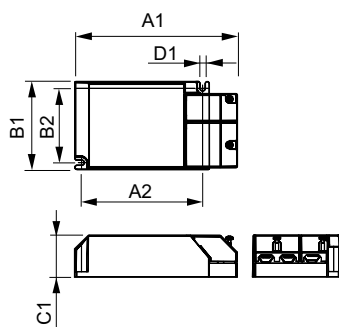
### Goedkeuring en Toepassing

Energierendement-index	A2 BAT
IP-classificatie	IP 20 [ Ingress Protection 20]
EMI 9 kHz ... 30 MHz	EN55015
Standaardoptie	IEC60068-2-6 Test F c
Schokken standaard	IEC 60068-2-29 test Eb
Vochtigheidsnorm	IEC 61347-2-3
Goedkeuringsmerkttekens	CE-markering ENEC-certificaat VDE-certificaat VDE-EMC-markering
Brom- en ruisniveau	30 dB(A)

### Productgegevens

Volledige productcode	871829116959800
Productnaam voor bestelling	HF-S 1/226 PL-T/C II SR 220-240V 50/60Hz
EAN/UPC - Product	8718291169598
Bestelcode	16959800
Local Code	HFS226PLTL5CSR
Numerator - Aantal per pak	1
Numerator - Dozen per buitendoos	12
Materiaaln. (12NC)	913713035666
Netto gewicht (per stuk)	0,165 kg

## Maatschets



HF-S 1/226 PL-T/C/L/TL5C II SR 220-240V

Product	D1	C1	A1	A2	B1	B2
HF-S 1/226 PL-T/C II SR 220-240V 50/60Hz	4,0 mm	32,0 mm	125,5 mm	93,5 mm	67,8 mm	57,5 mm

## HF Selectalume II PL-T/C Strain Relief

