

PHILIPS

Lighting



HF-Essential II for TL5/TL-D

HF-E 1/2 58 TL-D II 220-240V 50/60Hz

Essentially smart and reliable; HF-Essential II is the most cost-effective solution for reliable operation of a fluorescent lamp. It is also the ideal entry-level product for electromagnetic system users who want to take advantage of the benefits provided by electronic ballasts. The cost-saving and reliable HF-Essential II is energy efficiency class A2, and its robust design meets all relevant international safety and performance standards. HF-Essential II is the ideal choice for a broad range of new construction and retrofit applications within the commercial sector, including general surface mounting and office lighting, parking garages, warehouses and other applications.

产品数据

基本信息		电气特性	
灯具类型	TL-D II	侵入电流宽度	0.3 ms
灯具数量	1/2 件/单位	镇流器因数 (标称)	1.04
MCB 上的产品数量 (16A 类型 B) (标称)	20	功率损耗 (标称)	6.78/5.18 W
自动重新启动	Yes	侵入电流峰值 (最大)	24 A
		满载时的效率 [%]	92.16 %
运营和电气		接线方式	
输入电压	220-240 V	连接翻类型输入端子	嵌入
输入频率	50 至 60 Hz	电缆容量输出相互电缆 (最大)	200 pF
工作频率 (标称)	44.9 kHz	连接翻类型输出端子	嵌入
峰值因数 (标称)	1.8	电缆长度带电电缆	0.75 m
100% 加载下的功率系数 (标称)	0.98	电缆裸线长度	8.0-9.0 mm
预热时间	1.7 s	双固定主/从	Possible, lamp wires 0.75m max. length [Master/ Slave operation possible]
主电压性能 (AC)	202-254V-8%~+6%	输入端子横截面	0.50-1.50 mm ²
主电压安全 (AC)	198-264V-10%~+10%	输出端横截面	0.50-1.50 mm ²
对地漏电流 (最大)	0.5 mA		

HF-Essential II for TL5/TL-D

电缆容量冷输出电线 - 接地 (最大)	200 pF
电缆容量热输出电线 - 接地 (最大)	200 pF

系统特性

额定镇流器照明功率	58/55 W
TL-D 的照明功率	49.1-48.42-54.42 W

温度

环境温度 (最高)	50 °C
环境温度 (最低)	-10 °C
环境温度 (最低)	-10 °C
存放温度 (最高)	80 °C
存放温度 (最低)	-40 °C
外壳温度使用寿命 (标称)	75 °C
外壳温度使用寿命 (标称)	75 °C
最大外壳温度 (最大)	75 °C

机械和壳体

外壳	L 211x40x28.7
----	---------------

应急

60 秒后标称光输出	100% of EBLF
正常工作电压 (DC)	220-240 V
电池电压有保证的操作	176-275 V
电池电压有保证的点火	186-275 V

应急镇流器流明因数 (EBLF) (标称)	100 %
5 秒后标称光输出	50% of EBLF

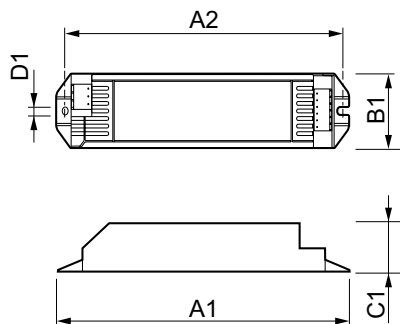
应用

能效指数	A2
IP 分类	IP 20 [Ingress Protection 20]
EMI 9 kHz ...30 MHz	EN55015
振动标准	IEC60068-2-6_2007-Fc
撞击标准	IEC 60068-2-29:1993-Eb
批准标志	标志 KEMA Keur certificate CB 认证证书 RoHS Compliant
温度和噪声级别	< 30 dB(A)

产品参数

完整产品代码	871829177064000
订单产品名称	HF-E 1/2 58 TL-D II 220-240V 50/60Hz
EAN/UPC - 产品	8718291770640
订购代码	913713040966
SAP 计算器 - 每个包中的数量	1
计算器 - 每个外包装箱中的包数	20
SAP 材料	913713040966
复制净重 (每件)	0.155 kg

二维绘图



HF-E 1/2 58 TL-D II 220-240V 50/60Hz

Product	D1	C1	A1	A2	B1
HF-E 1/2 58 TL-D II 220-240V 50/60Hz	4.2 mm	28.7 mm	211.0 mm	198.0 mm	40.0 mm

HF-Essential II for TL5/TL-D

