



HF-Essential II for TL5/TL-D

HF-E 3/4 14 TL5 II 220-240 50/60Hz

Skutečně inteligentní a spolehlivý HF-Essential II je nákladově nejvýhodnější řešení pro spolehlivý provoz zářivek. Představuje rovněž ideální výrobek základní řady pro uživatele elektromagnetických systémů, kteří chtějí využívat výhod elektronických předřadníků. Nákladově úsporný a spolehlivý předřadník HF-Essential II má třídu energetické účinnosti A2 a jeho robustní design vyhovuje všem relevantním mezinárodním standardům v oblasti bezpečnosti a výkonu. HF-Essential II je ideální volbou pro širokou škálu konstrukčních a modernizačních použití v komerčním sektoru včetně obecné montáže na stěnu, osvětlení kanceláří, parkovacích garáží, skladů a dalších použití.

Údaje o produktu

General Information	
Typ světelného zdroje	TL5 II
Počet světelných zdrojů	3/4 kus/jednotka
Počet produktů v MCB (16A typ B) (jmen.)	28
Automatický restart	Yes

Operating and Electrical	
Vstupní napětí	220 to 240 V
Vstupní frekvence	50 až 60 Hz
Provozní frekvence (jmen.)	47 kHz
Činitel výkyvu (jmen.)	1,7
Účinník při 100% zatížení (jmen.)	0,98
Doba předehtání	0,85 s
Výkon při napájecím napětí (stř.)	202-254V-8%-+6%
Bezpečnost při napájecím napětí (stř.)	198-264V-10%-+10%
Svodový proud (max.)	0,5 mA

Šířka náběhového proudu	0,25 ms
Faktor předřadníku (jmen.)	1,00
Ztráty výkonu (jmen.)	3.50/5.00 W
Špička náběhového proudu (max.)	24 A

Wiring	
Vstupní svorky, typ konektoru	Insert
Kapacita kabelů společných výstupních vodičů (max.)	200 pF
Výstupní svorky, typ konektoru	Insert
Délka kabelu tepelného vedení	0,75 m
Délka odizolovaného drátu	8.0-9.0 mm
Dvojitá instalace – řídicí-řízená jednotka	Possible, lamp wires 0.75m max. length [Master/Slave operation possible]
Průřez vstupního konektoru	0.50-1.50 mm ²
Průřez výstupního konektoru	0.50-1.50 mm ²

HF-Essential II for TL5/TL-D

Kapacita kabelů vodičů studeného výstupu do země (max.)	200 pF
Kapacita kabelů vodičů odvádějících teplo do země (max.)	200 pF

System characteristics

Jmen. příkon předřadníku a zdroje	14 W
Jmen. příkon zdroje v TL5	14 W
Příkon zdroje v TL5	41.5/56.0 W
Ztráta výkonu v TL5	3.50/5.00 W

Temperature

Okolní teplota (max.)	50 °C
Okolní teplota (min.)	-10 °C
Teplota skladování (max.)	80 °C
Teplota skladování (min.)	-40 °C
Teplota životnosti pouzdra (jmen.)	75 °C
Maximální teplota (max.)	75 °C

Mechanical and Housing

Tělo	L 211x40x26
------	-------------

Emergency Operation

Jmenovitý světelný výkon po 60 sekundách	100% of EBLF
Normální provozní napětí (stejn.)	220-240 V
Napětí baterie pro zaručený provoz	176-275 V

Napětí baterie pro zaručené zapalování	186-275 V
Koeficient světelného toku nouzového předřadníku (EBLF) (jmen.)	100 %
Jmenovitý světelný výkon po 5 sekundách	50% of EBLF

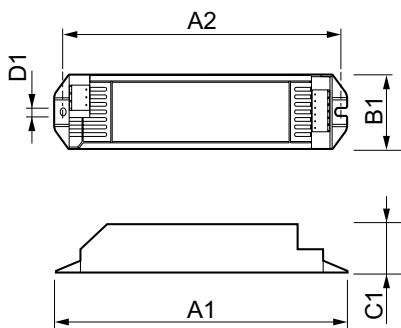
Approval and Application

Index energetické účinnosti	A2 BAT
Klasifikace IP	IP 20 [Ingress Protection 20]
EMI 9 kHz ... 30 MHz	EN55015
Standard vibrací	IEC60068-2-6_2007-Fc
Standardní dopad	IEC 60068-2-29:1993-Eb
Značky schválení	CE marking KEMA Keur certificate CB Certificate RoHS Compliant
Úroveň brumu a hluku	< 30 dB(A)

Product Data

Úplný kód výrobku	871829177062600
Objednací název produktu	HF-E 3/4 14 TL5 II 220-240V 50/60Hz
EAN/UPC – výrobek	8718291770626
Objednací kód	77062600
Číslování – počet v balení	1
Číslování – balení v krabici	20
Materiál č. (12NC)	913713041366
Celková hmotnost (kus)	0,155 kg

Rozměrové výkresy



HF-E 3/4 14 TL5 II 220-240V 50/60Hz

Product	D1	C1	A1	A2	B1
HF-E 3/4 14 TL5 II 220-240V 50/60Hz	4,2 mm	26,0 mm	211,0 mm	198,0 mm	39,6 mm

HF-Essential II for TL5/TL-D

