



# HF-Essential II for TL5/TL-D

## HF-E 3/4 14 TL5 II 220-240 50/60Hz

Intelligens és megbízható. A HF-Essential II kiváló ár-érték arányú megoldás, amellyel megbízhatóan lehet működtetni a fénycsöveket. Ideális belépő szintű termék olyan elektromágneses rendszerek használóinak, akik ki szeretnék aknázni az elektronikus előtétek nyújtotta előnyöket. A költségtakarékos és megbízható HF-Essential II család A2 osztályú energiahatékonysággal rendelkezik, robosztus kivitelezése pedig megfelel minden vonatkozó nemzetközi biztonsági és teljesítményre vonatkozó szabványnak. A HF-Essential II ideális választás az új és meglévő építőipari és kereskedelmi alkalmazásokhoz, ideértve az általános felületre szerelt, irodai, parkolóház- és raktárvilágítási, valamint egyéb megoldásokat.

### Termék adatok

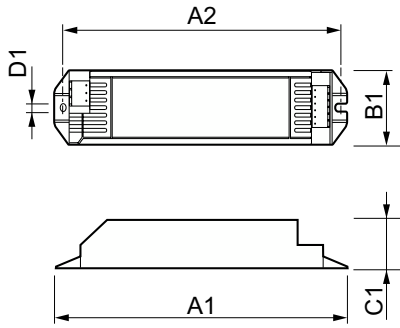
Működtetés és elektronika		A burkolat hőmérséklete, élettartam (névleges)	
Bemeneti feszültség	220–240 V		75 °C
Hálózati frekvencia	50 to 60 Hz	A foglalat hőmérséklete, maximum (maximum)	75 °C
Bemeneti frekvencia	50–60 Hz	<b>Mechanika és tokozás</b>	
Szivárgó földáram (maximum)	0,5 mA	Ház	L 211x40x26
Induló áramlökés szélessége	0,25 ms	<b>Tanúsítvány és alkalmazási területek</b>	
Induló áramlökés csúcsértéke (maximum)	24 A	Por és víz elleni védelem kódja	IP20 [Ujjak behatolása ellen védett]
Termékek száma a fő áramkörü lapon (16 A, B típus) (névleges)	28	Energiahasznosítási index	A2 BAT
<b>Kábelezés</b>		Jóváhagyási jelzések	CE jelölés KEMA Keur tanúsítvány CB tanúsítvány Megfelel a RoHS irányelvnek
Csatlakozótípus, bemeneti csatlakozók	Betét	<b>Termékadatok</b>	
Csatlakozótípus, kimeneti csatlakozók	Betét	A termék megrendelési neve	HF-E 3/4 14 TL5 II 220-240V 50/60Hz
<b>Hőmérséklet</b>		Teljes terméknév	HF-E 3/4 14 TL5 II 220-240 50/60Hz
Környezeti hőmérséklet-tartomány	–10 és 50 °C között		

## HF-Essential II for TL5/TL-D

Full EOC	871829177062600
Rendelési kód	77062600
Cikkszám (12NC)	913713041366
Számláló – mennyiség csomagonként	1
EAN/UPC – termék/csomagolás	8718291770626

Számláló – csomag külső dobozonként	20
EAN/UPC – gyűjtőcsomagolás	8718291770633

### Méretezett rajza



Product	D1	C1	A1	A2	B1
HF-E 3/4 14 TL5 II 220-240V 50/60Hz	4,2 mm	26,0 mm	211,0 mm	198,0 mm	39,6 mm

