



Schalterschranksteuerung

LLC7730/00 Coded Mains Receiver LN

Plattform zur Fernsteuerung von Leuchtengruppen.

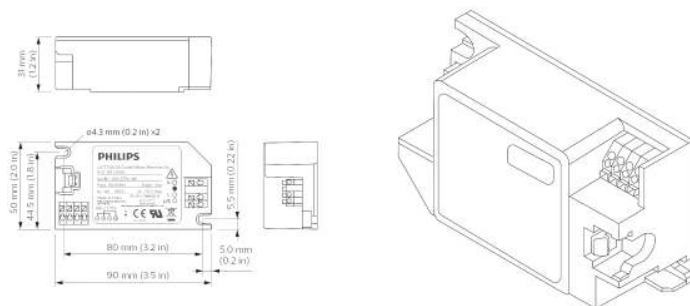
Plattform zur Fernsteuerung von Leuchtengruppen.

Produkt Daten

Produktdaten	
Gesamt-Produktcode	871869672393700
Bestell-Produktname	LLC7730/00 Coded Mains Receiver LN
EAN/UPC - Produkt	8718696723937
Bestellcode	72393700
Anzahl pro Verpackung	1

Anzahl pro Umverpackung	60
Material-Nr. (12NC)	913713612080
Nettogewicht (Einzelteil)	0,075 kg

Abmessungsskizzen



LLC7730/00 Coded Mains Receiver LN