



# UrbanMoon

## BSS791 GRN80/830 II DSW CLO

URBANMOON - LED GreenLine 8000 lm - 830 Lämmin  
valkoinen - Suojausluokka II - Leveä valonjako - - -  
Vaakavaijerikiinnike

UrbanMoon on täydellinen valaistusratkaisu kaupungeille, joissa halutaan yhdistää funktionaalinen tievalaistus kauniiseen muotoiluun. Koska LEDgine-ympäristö varmistaa, että valonjako on toivottu, kaikki funktionaalisen valaistuksen vaatimukset voidaan toteuttaa. UrbanMoon sulautuu päivän aikana kaupunkiarkkitehtuuriin, kun taas pimeällä heijastusefekti korostaa sen ikonista muotoilua.

### Tuotetiedot

Yleistä tietoa	
Lamppuperheen koodi	GRN80 [ LED GreenLine 8000 lm]
Valonlähteen väri	830 Lämmin valkoinen
Valonlähde vaihdettavissa	Kyllä
Liitäntälaitteiden määrä	1 yksikkö
Virtalähde/virtayksikkö/muuntaja	PSR-CLO [ Tehonsyöttöyksikkö säädettävä jatkuvalla valon tuotolla]
Liitäntälaitteet sisältyvät toimitukseen	Kyllä
Optisen kuvun/linssin tyyppi	FG [ Tasolasi]
Valaisimen valokeilan hajautus	180°
Ohjaukseen liittyminen	-
Liitäntä	-
Kaapeli	-
Suojausluokka IEC	Suojausluokka II
Tulenarkuusmerkintä	F [ Soveltuu asennettavaksi normaalisti syttyville pinnoille]
CE-merkintä	CE-merkintä

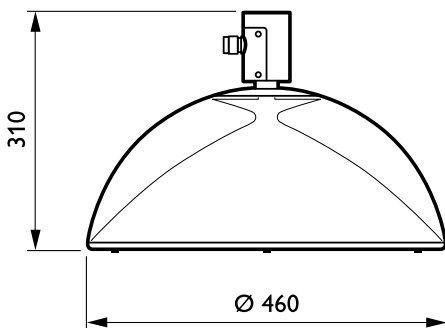
ENEC-merkintä	-
Takuuaika	5 vuotta
Optic type outdoor	Leveä valonjako
Remarks	*-Per Lighting Europe guidance paper "Evaluating performance of LED based luminaires - January 2018": statistically there is no relevant difference in lumen maintenance between B50 and for example B10. Therefore the median useful life (B50) value also represents the B10 value. * Äärimmäisissä ympäristön lämpötiloissa valaisin voi automaattisesti himmentyä komponenttien suojelemiseksi.
Vakiovalo-ominaisuus	Kyllä
MCB-tuotteiden määrä	21
RoHS-merkintä	RoHS-merkintä
LED engine type	LED

Product Family Code	BSS791 [ URBANMOON]
<b>Valon tekniset tiedot</b>	
Ylös suuntautuvan valovirran osuus	0
Vakiokallistuskulma pylvään päässä	0°
Vakiokallistuskulma sivuasennuksessa	0°
<b>Käyttö ja sähkö tiedot</b>	
Ottojännite	220/240 V
Syöttötaajuus	50–60 Hz
CLO-tehonkulutus alussa	66 W
Keskimääräinen CLO-tehonkulutus	73 W
CLO-tehonkulutus	80 W
Kytkevävirtasäys	6 A
Syttymisaika	0,8 ms
Tehokerroin (min.)	0.9
<b>Ohjausjärjestelmät ja himmennys</b>	
Himmennettävä	Ei
<b>Mekaaniset tiedot ja runko</b>	
Heijastimen materiaali	-
Optiikan materiaali	Akrylaatti
Optiikan kuvun/linssin materiaali	Lasi
Kiinnitysmateriaali	Aluminum
Asennuslaite	CB [ Vaakavaijerikiinnike]
Optiikan kuvun/linssin muoto	Litteä
Optiikan kuvun/linssin viimeistely	Kirkas
Kokonaish korkeus	310 mm
Kokonaishalkaisija	460 mm
Effective projected area	0,1 m <sup>2</sup>
Väri	Opaali
<b>Hyväksyntä ja käyttökohteet</b>	
IP-luokka	IP65 [ Pölytiivis, suojaus vesisuihkulta]

Mek. iskun suojauskoodi	IK08 [ 5 J ilkeivaltasuojaus]
<b>Suorituskyky alussa (IEC-yhteensopiva)</b>	
Valovirta alussa	8000 lm
Valovuotoleranssi	+/-7%
LED-valaisimen tehokkuus alussa	91 lm/W
Alun vast. värlämpötila	3000 K
Alun Värintoistoindeksi	≥80
Alkukromaattisuus	(0.434, 0.403) SDCM <5
Ottoteho alussa	66 W
Tehonkulustoleranssi	+/-11%
<b>Suorituskyky ajan mittaan (IEC-yhteensopiva)</b>	
Control gear failure rate at median useful life 100000 h	10 %
Lumen maintenance at median useful life*	L100 100000 h
<b>Käyttökohteiden olosuhteet</b>	
Ympäristölämpötila-alue	-40 ... +50 °C
Performance ambient temperature Tq	25 °C
<b>Tuotetiedot</b>	
Koko tuotekoodi	871869685674100
Tilastuotteen nimi	BSS791 GRN80/830 II DSW CLO
EAN/UPC – tuote	8718696856741
Tilaukoodi	85674100
Osoittaja – määrä/pakkaus	1
Osoittaja – pakkauksia ulommassa laatikossa	1
Materiaalinumero (12NC)	919008630993
Nettopaino (kappale)	9,200 kg



## Mittapiirros



UrbanMoon BDS/BSS791

