



Copenhagen LED Big

BRS441 GRN78-3S/740 II DK CLO-DDF6 C10K

Big Copenhagen LED side entry - LED GreenLine 7800 lm - 3rd generation, screw fixation - 740 neutralvit - Säkerhetsklass II - Ljusfördelning - våt vägbana (DK) - Konstan ljusflöde och DynaDimmer förinställd version 6 - Kabel 10 m, utan kontakt

Copenhagen LED designades i samarbete med Köpenhamns stadsarkitektkontor med syftet att förstärka estetiken i stadens belysning. Armaturens tidlösa design finns i två storlekar för att garantera att dimensionerna i armatur och stolpe är välbalanserade samt att installationen smälter in i omgivningen på ett harmoniskt vis. Ett brett utbud upphäng finns tillgängliga för att erbjuda maximal designfrihet. Valet mellan symmetrisk eller asymmetrisk samt den toppmoderna LED-teknologin fulländar alternativen hos den här flexibla och anpassningsbara armaturen.

Produktdata

Allmän information		Inbyggd styrning	
Antal ljuskällor	1 [1 st]	CLO-DDF6 [Konstan ljusflöde och DynaDimmer förinställd version 6]	
Lampfamiljsskod	GRN78 [LED GreenLine 7800 lm]	Styrgränssnitt	-
Lampversion	3S [3rd generation, screw fixation]	Anslutning	-
Ljuskällans färg	740 neutralvit	Kabel	Kabel 10 m, utan kontakt
Utbytbar ljuskälla	Ja	Skyddsklass IEC	Säkerhetsklass II
Antal driftdonsenheter	1 enhet	Säkerhetsmärkning, antändlighet	För montering på normalantändliga ytor
Driftdon/strömenhet/transformator	PSDD-CLO [Effektförsörjning enhet med DynaDimmer och konstant ljusflöde (integrerat)]	CE-märkning	CE märkning
Driftdon ingår	Ja	ENEC-märkning	-
Optikavskärmning/optiktyp	FG [plant glas]	Green Flagship-märkning	Grönt Flaggskepp
Armaturens ljusfördelning	180°	Garantitid	5 år
		Optic type outdoor	Ljusfördelning våt vägbana (DK)
		Kommentarer	*-Enligt Lighting Europe vägledningsdokument "Utvärdering av

Copenhagen LED Big

	prestanda för LED-baserade armaturer - januari 2018": statistiskt sett finns det ingen relevant skillnad i lumenunderhåll mellan B50 och till exempel B10. Därför representerar medellivslängden (B50) också B10-värdet. * Vid extrema omgivningstemperaturer kan armaturen dimras automatiskt för att skydda komponenterna
Konstant ljusflöde	Ja
Antal produkter på en automatsäkring	8
WEEE-märkning	-
LED-motortyp	LED
Produktfamiljskod	BRS441 [Big Copenhagen LED side entry]

Ljusteknik

Uppåtriktat ljusflödesförhållande	0
Standardvinkel för stolptoppsmontage	0°
Standardvinkel för sidoingång	0°

Drift och elektricitet

Ingående spänning	220/240 V
Ingångsfrekvens	50–60 Hz
Inledande CLO-energiförbrukning	47 W
Genomsnittlig CLO-energiförbrukning	54 W
Slutlig CLO-energiförbrukning	60 W
Ingående ström	46 A
Strömrusningstid	0,25 ms
Driftomsström	410 mA
Effektfaktor (min)	0.9
Effektfaktor (nom)	0.9

Styrenheter och dimring

Dimbara	Nej
---------	-----

Mekanik och armaturhus

Material i reflektor	-
Material i optiken	Polykarbonat
Optisk kupa/linsmaterial	Glas
Fixeringsmaterial	Aluminium
Monteringsenhet	48S [Sidomontage för diameter 48 mm]
Optisk glaskupa/optikens form	Plan
Ytbehandling på optikavskärmning/lins	Klar
Total höjd	367 mm
Total diameter	462 mm

Effective projected area	0,13 m ²
Färg	opal
Mått (höjd x bredd x djup)	367 x NaN x NaN mm (14.4 x NaN x NaN in)

Användning och godkännande

Kod för kapslingsklass	IP65 [Dammtät, strålskyddad]
Skyddskod för mekanisk påverkan	IK08 [5 J vandalskyddad]
Överspänningsskydd (vanlig/differentiell)	Armatur med överspänningsskydd upp till 6 kV differentiell impedans och 8 kV vanlig impedans

Ursprunglig prestanda (IEC-kompatibel)

Initialt ljusflöde	6560 lm
Tolerans för ljusflöde	+/-7%
Initialt LED-ljusutbyte	122 lm/W
Init. korr. färgtemperatur	4000 K
Init. Färgåtergivningindex	≥70
Initial kromaticitet	(0.382, 0.380) SDCM <5
Initial ineffekt	60 W
Tolerans för energiförbrukning	+/-11%

Prestanda över tid (IEC-kompatibel)

Felfrekvens för styrsystemet vid medellivslängd på 100 000 tim	10 %
Bibehållet ljusflöde vid medellivslängd* på 100 000 tim	L100

Användningsförhållanden

Omgivningstemperatur	-40 till +50 °C
Prestanda omgivningstemperatur Tq	25 °C

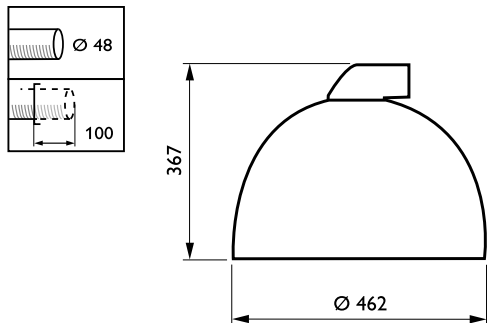
Produktdata

Fullständig produktkod	871829156084500
Beställningsproduktnamn	BRS441 GRN78-3S/740 II DK CLO-DDF6 C10K
EAN/UPC – Produkt	8718291560845
Beställningsnummer	56084500
Räknare – Antal per förpackning	1
Räknare - antal förpackningar per kartong	1
Materialnummer (12NC)	919008632033
Nettovikt (stycke)	13,200 kg



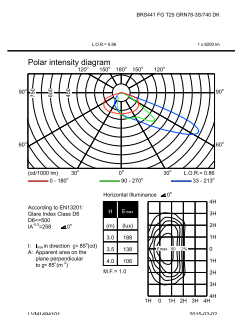
Copenhagen LED Big

Måttskiss



Copenhagen LED Large BGS441

Fotometriska data



OFPL_BRS441 FG T25 GRN78-3S/740 DK-Pedestrian Lighting

