



Copenhagen LED Small

BRS443 GRN24-3S/830 II DM CLO-DDF1 C10K

Little Copenhagen LED side entry - 3rd generation, screw fixation - LED GreenLine 2400 lm - 830 varmvit - Säkerhetsklass II - Ljusfördelning medium - Konstan ljusflöde och DynaDimmer förinställd version 1 - Kabel 10 m, utan kontakt

Copenhagen LED designades i samarbete med Köpenhamns stadsarkitektkontor med syftet att förstärka estetiken i stadens belysning. Armaturens tidlösa design finns i två storlekar för att garantera att dimensionerna i armatur och stolpe är välbalanserade samt att installationen smälter in i omgivningen på ett harmoniskt vis. Ett brett utbud upphäng finns tillgängliga för att erbjuda maximal designfrihet. Valet mellan symmetrisk eller asymmetrisk samt den toppmoderna LED-teknologin fulländar alternativen hos den här flexibla och anpassningsbara armaturen.

Produktdata

| Allmän information | | Optikavskärmning/optiktyp | FG [plant glas] |
|-----------------------------------|--|---------------------------------|--|
| Antal ljuskällor | 1 [1 st] | Armaturens ljusfördelning | 180° |
| Lampfamiljuskod | GRN24 [LED GreenLine 2400 lm] | Inbyggd styrning | CLO-DDF1 [Konstan ljusflöde och DynaDimmer förinställd version 1] |
| Lampversion | 3S [3rd generation, screw fixation] | Styrgränssnitt | - |
| Ljuskällans färg | 830 varmvit | Anslutning | - |
| Utbytbar ljuskälla | Ja | Kabel | Kabel 10 m, utan kontakt |
| Antal driftdonsenheter | 1 enhet | Skyddsklass IEC | Säkerhetsklass II |
| Driftdon/strömenhet/transformator | PSDD-CLO [Effektförsörjning enhet med DynaDimmer och konstant ljusflöde (integrerat)] | Säkerhetsmärkning, antändlighet | För montering på normalantändliga ytor |
| Driftdon ingår | Ja | CE-märkning | CE märkning |
| | | ENEC-märkning | - |

Copenhagen LED Small

| | |
|--------------------------------------|--|
| Green Flagship-märkning | Grönt Flaggskepp |
| Garantitid | 5 år |
| Optic type outdoor | Ljusfördelning medium |
| Kommentarer | *-Enligt Lighting Europe vägledningsdokument "Utvärdering av prestanda för LED-baserade armaturer - januari 2018": statistiskt sett finns det ingen relevant skillnad i lumenunderhåll mellan B50 och till exempel B10. Därför representerar medellivslängden (B50) också B10-värdet. * Vid extrema omgivningstemperaturer kan armaturen dimras automatiskt för att skydda komponenterna |
| Konstant ljusflöde | Ja |
| Antal produkter på en automatsäkring | 20 |
| WEEE-märkning | - |
| LED-motortyp | LED |
| Produktfamiljskod | BRS443 [Little Copenhagen LED side entry] |

Ljusteknik

| | |
|-------------------------------------|----|
| Uppåtriktat ljusflödesförhållande | 0 |
| Standardvinkel för stoltoppsmontage | 0° |
| Standardvinkel för sidoingång | 0° |

Drift och elektricitet

| | |
|-------------------------------------|-----------|
| Ingående spänning | 220/240 V |
| Ingångsfrekvens | 50–60 Hz |
| Inledande CLO-energiförbrukning | 19 W |
| Genomsnittlig CLO-energiförbrukning | 21 W |
| Slutlig CLO-energiförbrukning | 24 W |
| Ingående ström | 22 A |
| Strömrusningstid | 0,29 ms |
| Effektfaktor (min) | 0,9 |

Styrenheter och dimring

| | |
|---------|-----|
| Dimbara | Nej |
|---------|-----|

Mekanik och armaturhus

| | |
|---------------------------------------|---------------------------------------|
| Material i reflektor | - |
| Material i optiken | Polykarbonat |
| Optisk kupa/linsmaterial | Glas |
| Fixeringsmaterial | Aluminium |
| Monteringsenhet | 48S [Sidomontage för diameter 48 mm] |
| Optisk glaskupa/optikens form | Plan |
| Ytbehandling på optikavskärmning/lins | Klar |

| | |
|----------------------------|--|
| Total höjd | 312 mm |
| Total diameter | 380 mm |
| Effective projected area | 0,08 m ² |
| Färg | opal |
| Mått (höjd × bredd × djup) | 312 x NaN x NaN mm (12.3 x NaN x NaN in) |

Användning och godkännande

| | |
|---|--|
| Kod för kapslingsklass | IP65 [Dammtät, strålskyddad] |
| Skyddskod för mekanisk påverkan | IK08 [5 J vandalskyddad] |
| Överspänningsskydd (vanlig/differentiell) | Armatur med överspänningsskydd upp till 6 kV differentiell impedans och 8 kV vanlig impedans |

Ursprunglig prestanda (IEC-kompatibel)

| | |
|--------------------------------|------------------------|
| Initialt ljusflöde | 2000 lm |
| Tolerans för ljusflöde | +/-7% |
| Initialt LED-ljusutbyte | 93 lm/W |
| Init. korr. färgtemperatur | 3000 K |
| Init. Färgåtergivningsindex | ≥80 |
| Initial kromaticitet | (0.434, 0.403) SDCM <5 |
| Initial ineffekt | 21 W |
| Tolerans för energiförbrukning | +/-11% |

Prestanda över tid (IEC-kompatibel)

| | |
|--|------|
| Felfrekvens för styrsystemet vid medellivslängd på 100 000 tim | 10 % |
| Bibehållet ljusflöde vid medellivslängd* på 100 000 tim | L100 |

Användningsförhållanden

| | |
|-----------------------------------|-----------------|
| Omgivningstemperatur | -40 till +50 °C |
| Prestanda omgivningstemperatur Tq | 25 °C |

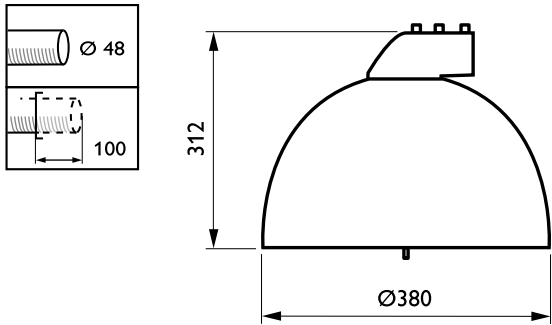
Produktdata

| | |
|---|---|
| Fullständig produktkod | 871829198631700 |
| Beställningsproduktnamn | BRS443 GRN24-3S/830 II DM CLO-DDF1 C10K |
| EAN/UPC – Produkt | 8718291986317 |
| Beställningsnummer | 98631700 |
| Räknare – Antal per förpackning | 1 |
| Räknare – antal förpackningar per kartong | 1 |
| Materialnummer (12NC) | 919008632212 |
| Nettovikt (stycke) | 7,300 kg |



Copenhagen LED Small

Måttskiss



Copenhagen LED Mini BGS443

