



Copenhagen LED Small

BRS443 GRN56-3S/830 II DM CLO-DDF1 C10K

Little Copenhagen LED side entry - LED GreenLine 5600 lm - 3rd generation, screw fixation - 830 Lämmin valkoinen - Suojausluokka II - Keskileveä valonjako - Jatkuva valontuotto ja DynaDimmer, vakio-ohjelma 1 - Kaapeli 10 m ilman pistotulppaa (C10K)

Copenhagen-valaisin kehitettiin yhdessä Kööpenhaminan kaupunkiarkkitehtuurista vastaavan toimiston kanssa ja sen tarkoituksena oli parantaa kaupunkivalaistuksen esteettisyyttä. Suunnittelun tuloksena on yhtenäistä muotoilua ylläpitävä valaisin, joka soveltuu joustavasti erilaisiin käyttökohteisiin – niin tievalaistukseen kuin aukioillekin. Valaisimen hillitty muotoilu istuu saumattomasti miltei minne tahansa. Copenhagen LED -valaisinta on saatavissa kahdessa koossa. Näin voidaan varmistaa, että pylvää ja kiinnikkeet sopivat valaisimiin. Copenhagen-valikoimasta löytyy symmetrisiä ja epäsymmetrisiä optiikoita ja useita valonlähteitä, myös viimeisintä tekniikkaa edustavia ledejä, mikä antaa valaisimelle laajat käyttömahdollisuudet.

Tuotetiedot

Yleistä tietoa		Virtalähde/virtayksikkö/muuntaja	
Valonlähteiden määrä	1 [1 kpl]	PSDD-CLO [Tehonsyöttöyksikkö, DynaDimmer ja jatkuva valontuotto (integroitu)]	
Lampupperheen koodi	GRN56 [LED GreenLine 5600 lm]	Liitäntälaitte sisältyy toimitukseen	
Lamppuversio	3S [3rd generation, screw fixation]	Kyllä	
Valonlähteen väri	830 Lämmin valkoinen	Optisen kuvun/linsin tyyppi	
Valonlähde vaihdettavissa	Kyllä	FG [Tasolasi]	
Liitäntälaitteiden määrä	1 yksikkö	Valaisimen valoikeilan hajautus	
		180°	

Copenhagen LED Small

Upotettu ohjaus	CLO-DDF1 [Jatkuva valontuotto ja DynaDimmer, vakio-ohjelma 1]
Ohjauskäyttöliittymä	-
Liitäntä	-
Kaapeli	Kaapeli 10 m ilman pistotulppaa (C10K)
Suojausluokka IEC	Suojausluokka II
Tulenarkuusmerkintä	Soveltuu asennettavaksi normaalisti syttyville pinnoille
CE-merkintä	CE-merkintä
ENEC-merkintä	-
Green Flagship -merkintä	Green Flagship
Takuuaika	5 vuotta
Optic type outdoor	Keskileveä valonjako
Muita tietoja	*-Eurooppalaisen "LED-valaisimien suorituskyvyn arviointi: tammikuu 2018" - ohjeen mukaisesti, B50 ja esimerkiksi B10 - valaisinten huolloissa ei ole tilastollisesti merkittävää eroa. Siten mediaani käyttöikä B50-valaisimelle edustaa myös B10-valaisimen arvoa. * Äärimmäisissä ympäristön lämpötiloissa valaisin voi automaattisesti himmentyä komponenttien suojelemiseksi.
Vakiovalo-ominaisuus	Kyllä
MCB-tuotteiden määrä	8
EU RoHS -määräysten mukainen	Kyllä
WEEE-merkintä	-
LED engine type	LED
Tuoteperheen koodi	BRS443 [Little Copenhagen LED side entry]

Valon tekniset tiedot

Ylös suuntautuvan valovirran osuus	0
Vakiokallistuskulma pylvään päässä	0°
Vakiokallistuskulma sivuasennuksessa	0°

Käyttö ja sähkö tiedot

Ottojännite	220/240 V
Syöttötaajuus	50–60 Hz
CLO-tehonkulutus alussa	40 W
Keskimääräinen CLO-tehonkulutus	46 W
CLO-tehonkulutus	52 W
Kytkevävirtasysäys	46 A
Syttymisaika	0,25 ms
Tehokerroin (min.)	0.9
Tehokerroin (nim.)	0.9

Ohjausjärjestelmät ja himmennys

Himmennettävä	Ei
---------------	----

Mekaaniset tiedot ja runko

Heijastimen materiaali	-
Optiikan materiaali	Polykarbonaatti

Optiikan kuvun/linssin materiaali	Lasi
Kiinnitysmateriaali	Alumiini
Asennuslaite	48S [Varsiasennus, halkaisija 48 mm]
Optiikan kuvun/linssin muoto	Litettä
Optiikan kuvun/linssin viimeistely	Kirkas
Kokonaiskorkeus	312 mm
Kokonaishalkaisija	380 mm
Effective projected area	0,08 m ²
Väri	grey
Mitat (korkeus x leveys x syvyys)	312 x NaN x NaN mm (12.3 x NaN x NaN in)

Hyväksyntä ja käyttökohteet

IP-luokka	IP65 [Pölytiivis, suojaus vesisuihkulta]
Mek. iskun suojauskoodi	IK08 [5 J ilkevaltasuojaus]
Syöksyjännitesuojaus (yhteis-/eromuotoinen)	Valaisimen syöksyjännitesuojaus 6 kV differentiaalitulissa ja 8 kV yleisulissa

Suorituskyky alussa (IEC-yhteensopiva)

Valovirta alussa	4800 lm
Valovuotoleranssi	+/-7%
LED-valaisimen tehokkuus alussa	100 lm/W
Alun vast. värilämpötila	3000 K
Alun Värintoistoindeksi	≥80
Alkukromaattisuus	(0.434, 0.403) SDCM <5
Ottoteho alussa	46 W
Tehonkulutustoleranssi	+/-11%

Suorituskyky ajan mittaan (IEC-yhteensopiva)

Ohjauslaitteen keskimääräinen vikaantumisen 100 000 tunnin käyttöiän aikana	10 %
Valovirran teho keskimääräisen 100 000 tunnin käyttöiän aikana*	L100

Käyttökohteiden olosuhteet

Ympäristölämpötila-alue	-40 ... +50 °C
Suorituskyvyn lämpötila	25 °C

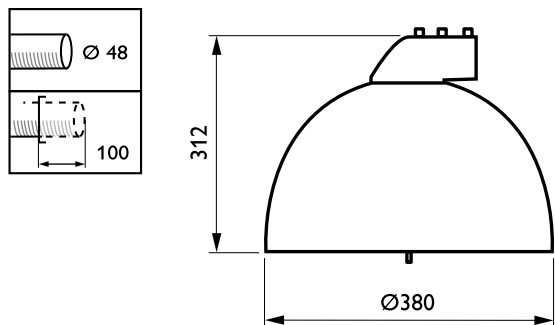
Tuotetiedot

Koko tuotekoodi	871829198639300
Tilaustuotteen nimi	BRS443 GRN56-3S/830 II DM CLO-DDF1 C10K
EAN/UPC – tuote	8718291986393
Tilauuskoodi	98639300
Osoittaja – määrä/pakkaus	1
Osoittaja – pakkauksia ulommassa laatikossa	1
Materiaalinumero (12NC)	919008632220
Nettopaino (kappale)	7,300 kg



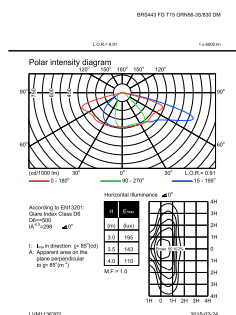
Copenhagen LED Small

Mittapiirros



Copenhagen LED Mini BGS443

Valonjakotiedot



OFPL_BRS443 FG T15 GRN56-3S/830 DM-Pedestrian Lighting

