



Copenhagen LED Small

BRS443 GRN56-3S/830 II DM CLO-DDF1 C10K

Little Copenhagen LED side entry - LED GreenLine 5600 lm - 3rd generation, screw fixation - 830 varmvit - Säkerhetsklass II - Ljusfördelning medium - Konstan ljusflöde och DynaDimmer förinställd version 1 - Kabel 10 m, utan kontakt

Copenhagen LED designades i samarbete med Köpenhamns stadsarkitektkontor med syftet att förstärka estetiken i stadens belysning. Armaturens tidlösa design finns i två storlekar för att garantera att dimensionerna i armatur och stolpe är välbalanserade samt att installationen smälter in i omgivningen på ett harmoniskt vis. Ett brett utbud upphäng finns tillgängliga för att erbjuda maximal designfrihet. Valet mellan symmetrisk eller asymmetrisk samt den toppmoderna LED-teknologin fulländar alternativen hos den här flexibla och anpassningsbara armaturen.

Produktdata

Allmän information		Optikavskärmning/optiktyp	FG [plant glas]
Antal ljuskällor	1 [1 st]	Armaturens ljusfördelning	180°
Lampfamiljskod	GRN56 [LED GreenLine 5600 lm]	Inbyggd styrning	CLO-DDF1 [Konstan ljusflöde och DynaDimmer förinställd version 1]
Lampversion	3S [3rd generation, screw fixation]	Styrgränssnitt	-
Ljuskällans färg	830 varmvit	Anslutning	-
Utbytbar ljuskälla	Ja	Kabel	Kabel 10 m, utan kontakt
Antal driftdonsenheter	1 enhet	Skyddsklass IEC	Säkerhetsklass II
Driftdon/strömenhet/transformator	PSDD-CLO [Effektförsörjning enhet med DynaDimmer och konstant ljusflöde (integrerat)]	Säkerhetsmärkning, antändlighet	För montering på normalantändliga ytor
Driftdon ingår	Ja	CE-märkning	CE märkning
		ENEC-märkning	-

Copenhagen LED Small

Green Flagship-märkning	Grönt Flaggskepp
Garantitid	5 år
Optic type outdoor	Ljusfördelning medium
Kommentarer	* – Enligt Lighting Europe vägledningsdokument "Utvärdering av prestanda för LED-baserade armaturer - januari 2018": statistiskt sett finns det ingen relevant skillnad i lumenunderhåll mellan B50 och till exempel B10. Därför representerar medellivslängden (B50) också B10-värdet. * Vid extrema omgivningstemperaturer kan armaturen dimras automatiskt för att skydda komponenterna
Konstant ljusflöde	Ja
Antal produkter på en automatsäkring	8
WEEE-märkning	-
LED-motortyp	LED
Produktfamiljskod	BRS443 [Little Copenhagen LED side entry]

Ljusteknik

Uppåtriktat ljusflödesförhållande	0
Standardvinkel för stoltoppsmontage	0°
Standardvinkel för sidoingång	0°

Drift och elektricitet

Ingående spänning	220/240 V
Ingångsfrekvens	50–60 Hz
Inledande CLO-energiförbrukning	40 W
Genomsnittlig CLO-energiförbrukning	46 W
Slutlig CLO-energiförbrukning	52 W
Ingående ström	46 A
Strömrusningstid	0,25 ms
Effektfaktor (min)	0,9
Effektfaktor (nom)	0,9

Styrenheter och dimring

Dimbara	Nej
---------	-----

Mekanik och armaturhus

Material i reflektor	-
Material i optiken	Polykarbonat
Optisk kupa/linsmaterial	Glas
Fixeringsmaterial	Aluminium
Monteringsenhet	48S [Sidomontage för diameter 48 mm]
Optisk glaskupa/optikens form	Plan
Ytbehandling på optikavskärmning/lins	Klar

Total höjd	312 mm
Total diameter	380 mm
Effective projected area	0,08 m ²
Färg	grey
Mått (höjd × bredd × djup)	312 x NaN x NaN mm (12.3 x NaN x NaN in)

Användning och godkännande

Kod för kapslingsklass	IP65 [Dammtät, strålskyddad]
Skyddskod för mekanisk påverkan	IK08 [5 J vandalskyddad]
Överspänningsskydd (vanlig/differentiell)	Armatur med överspänningsskydd upp till 6 kV differentiell impedans och 8 kV vanlig impedans

Ursprunglig prestanda (IEC-kompatibel)

Initialt ljusflöde	4800 lm
Tolerans för ljusflöde	+/-7%
Initialt LED-ljusutbyte	100 lm/W
Init. korr. färgtemperatur	3000 K
Init. Färgåtergivningsindex	≥80
Initial kromaticitet	(0.434, 0.403) SDCM <5
Initial ineffekt	46 W
Tolerans för energiförbrukning	+/-11%

Prestanda över tid (IEC-kompatibel)

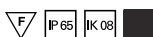
Felfrekvens för styrsystemet vid medellivslängd på 100 000 tim	10 %
Bibehållet ljusflöde vid medellivslängd* på 100 000 tim	L100

Användningsförhållanden

Omgivningstemperatur	-40 till +50 °C
Prestanda omgivningstemperatur Tq	25 °C

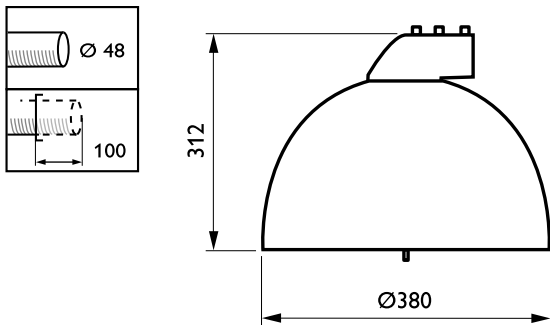
Produktdata

Fullständig produktkod	871829198639300
Beställningsproduktnamn	BRS443 GRN56-3S/830 II DM CLO-DDF1 C10K
EAN/UPC – Produkt	8718291986393
Beställningsnummer	98639300
Räknare – Antal per förpackning	1
Räknare – antal förpackningar per kartong	1
Materialnummer (12NC)	919008632220
Nettovikt (stycke)	7,300 kg



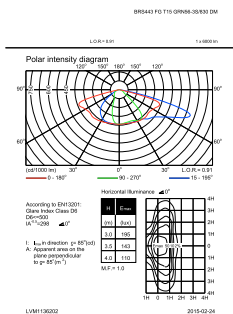
Copenhagen LED Small

Måttskiss



Copenhagen LED Mini BGS443

Fotometriska data



OFPL_BRS443 FG T15 GRN6-3S/830 DM-Pedestrian Lighting

