



Copenhagen City gen2 LED small

BRS761 LED30/830 II GL-DK SRTB C10K

Copenhagen City gen2 LED Small - LED module 3000 lm - LED - 830 Lämmin valkoinen - Tehonsyöttöyksikkö, DynaDimmer ja jatkuva valontuotto (integroitu) - 220/240 V - 50-60 Hz - Suojausluokka II - Valonjako määrälle pinnalle (DK) - Tasolasi - Valkoinen - Valaisimen syöksyjännitesuojaus 6 kV differentiaalitulppa ja 6 kV yleistilassa - Kaapeli 10 m ilman pistotulppaa (C10K) - 25 °C - Varsiasennus, halkaisija 48 mm

Copenhagen LED gen2 Small suunniteltiin yhdessä Kööpenhaminan kaupunkisuunnitteluviraston kanssa 1960-luvulla. Tavoitteeksi asetettiin kaupungin esteettisyyden parantaminen valaistuksen avulla. Uusin Copenhagen City LED -sukupolvi valaisee tasapainoisesti ja mukavasti vähentäen häikäisyä. Pyöreä LED-moduuli myötäilee valaisimen muotoa. Opaali katos auttaa parantamaan valaistuksen vaikutuksia ja kehittämään kaupungin brändiä, koska sen avulla saadaan aikaan sekä staattinen että dynaaminen ylösvalaistus. Valaisimeen on saatavana useita kiinnitys- ja optiikkavaihtoehtoja, joten kaupungin keskustan ja asuinalueiden valaistus voidaan suunnitella vapaasti. Valaisimessa on 1-2 Philips SR (System Ready) -kantaa, joten valaisin on valmis tulevaisuutta varten. Siksi Copenhagen City LED gen2 on valmis yhdistettäväksi erillisiin, kehittyneisiin ohjaus- ja valaistussovelluksiin, kuten Signifyn Interact City. Lisäksi kukin valaisin voidaan tunnistaa erikseen Philipsin Service tag -sovelluksen avulla. Pylvään luukun sisäpuolelta tai valaisimesta skannattava QR-koodi antaa heti käyttöön valaisimen määrittelyt, mikä helpottaa ja nopeuttaa huoltoa ja valaisimen ohjelmointia. Lisäksi voit luoda digitaalisen kirjaston, joka sisältää tiedot valaisimista ja varaosista.

Tuotetiedot

Copenhagen City gen2 LED small

Yleistä tietoa	
Lamppuperheen koodi	LED30 [LED module 3000 lm]
Valonlähteen väri	830 Lämmin valkoinen
Valonlähde vaihdettavissa	Kyllä
Liitäntälaitteiden määrä	1 yksikkö
Virtalähde/virtayksikkö/muuntaja	PSDD-CLO [Tehonsyöttöyksikkö, DynaDimmer ja jatkuva valontuotto (integroitu)]
Liitäntälaitte sisältyy toimitukseen	Kyllä
Optisen kuvun/linssin tyyppi	FG [Tasolasi]
Valaisimen valokeilan hajautus	-
Ohjauskäyttöliittymä	-
Liitäntä	-
Kaapeli	Kaapeli 10 m ilman pistotulppaa (C10K)
Suojausluokka IEC	Suojausluokka II
Tulenarkuusmerkintä	-
CE-merkintä	CE-merkintä
ENEC-merkintä	ENEC-merkintä
Takuuaika	5 vuotta
Optic type outdoor	Valonjako märälle pinnalle (DK)
Muita tietoja	* Äärimmäisissä ympäristön lämpötiloissa valaisin voi automaattisesti himmentyä komponenttien suojelemiseksi.
Vakiovalo-ominaisuus	Kyllä
MCB-tuotteiden määrä	26
EU RoHS -määräysten mukainen	Kyllä
LED engine type	LED
Tuoteperheen koodi	BRS761 [Copenhagen City gen2 LED Small]

Valon tekniset tiedot	
Ylös suuntautuvan valovirran osuus	0,03
Vakiokallistuskulma pylvään päässä	0°
Vakiokallistuskulma sivuasennuksessa	0°

Käyttö ja sähkö tiedot	
Ottojännite	220/240 V
Syöttötaajuus	50–60 Hz
CLO-tehonkulutus alussa	24 W
Keskimääräinen CLO-tehonkulutus	24 W
CLO-tehonkulutus	25 W
Kytkevävirtasysäys	21 A
Syttymisaika	225 ms
Tehokerroin (min.)	0.97

Ohjausjärjestelmät ja himmennys	
Himmennettävä	Kyllä

Mekaaniset tiedot ja runko	
Heijastimen materiaali	-

Optiikan materiaali	Polymethyl methacrylate
Optiikan kuvun/linssin materiaali	Lasi
Kiinnitysmateriaali	Alumiini
Asennuslaite	48S [Varsiasennus, halkaisija 48 mm]
Optiikan kuvun/linssin muoto	Litettä
Optiikan kuvun/linssin viimeistely	Kirkas
Kokonaiskorkeus	312 mm
Kokonaishalkaisija	380 mm
Effective projected area	0,08 m ²
Väri	Valkoinen
Mitat (korkeus x leveys x syvyys)	312 x NaN x NaN mm (12.3 x NaN x NaN in)

Hyväksyntä ja käyttökohteet	
IP-luokka	IP66 [Pölytiivis, suojaus vesisuihkulta]
Mek. iskun suojauskoodi	IK07 [2 J vahvistettu]
Syöksyjännitesuojaus (yhteis-/eromuotoinen)	Valaisimen syöksyjännitesuojaus 6 kV differentiaalitulissa ja 6 kV yleisstilassa

Suorituskyky alussa (IEC-yhteensopiva)	
Valovirta alussa	2464 lm
Valovuotoleranssi	+/-7%
LED-valaisimen tehokkuus alussa	105 lm/W
Alun vast. värilämpötila	3000 K
Alun Värintoistoindeksi	≥80
Alkukromaattisuus	(0.43, 0.30) SDCM <5
Ottoteho alussa	25 W
Tehonkulustoleranssi	+/-11%

Suorituskyky ajan mittaan (IEC-yhteensopiva)	
Käyttöikä L80B10	100000 h

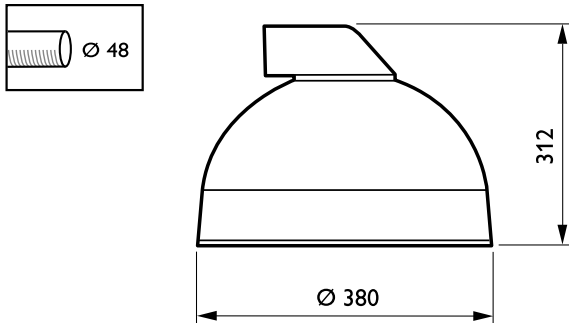
Käyttökohteiden olosuhteet	
Ympäristölämpötila-alue	-40 ... +50 °C
Suurin himmennystaso	50%

Tuotetiedot	
Koko tuotekoodi	871869958433700
Tilastuotteen nimi	BRS761 LED30/830 II GL-DK SRTB C10K
EAN/UPC – tuote	8718699584337
Tilaukoodi	58433700
Osoittaja – määrä/pakkaus	1
Osoittaja – pakkauksia ulommassa laatikossa	1
Materiaalinumero (12NC)	919008633846
Nettopaino (kappale)	7,200 kg



Copenhagen City gen2 LED small

Mittapiirros



Copenhagen City 2

