



Essential LED Highbay

BY018P LED110/NW PSU NB

Essential LED Highbay es un LED de gran altura muy eficiente a un precio muy competitivo.

Datos del producto

Funcionamiento de emergencia	
Ángulo de haz de la fuente de luz	60 °
Fuente de luz reemplazable	No
Controlador/unidad de potencia/ transformador	Fuente de alimentación
Controlador incluido	Sí
Conexión	Cables y guías flotantes
Clase de protección IEC	Seguridad clase I
Salida lumínica constante	Sí
Mecánicos y de carcasa	
Tensión de entrada	120 a 277 V
Frecuencia de entrada	50 o 60 Hz
Controles y regulación	
Con regulación de intensidad	No
Datos técnicos de la luz	
Material de la carcasa	Aluminio
Color	negro

Dimensiones (alto x ancho x profundidad)	NaN x NaN x NaN mm (NaN x NaN x NaN in)
Aprobación y aplicación	
Código de protección de ingreso	IP65 [Protección contra el ingreso de polvo, a prueba de chorro de agua]
Información general	
Flujo luminoso inicial	11000 lm
Tolerancia del flujo luminoso	+/-10%
Temperatura de color correlacionada inic.	4000 K
Índice de reproducción de color inic.	80
Potencia de entrada inicial	85 W
Tolerancia del consumo de energía	+/-10%
Rendimiento en el tiempo (conforme con IEC)	
Vida útil media L70B50	50,000 h
Condiciones de aplicación	
Rango de temperatura ambiente	-20 a +40 °C

Essential LED Highbay

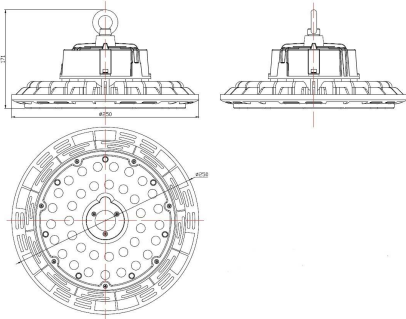
Datos de producto

Nombre del producto del pedido	BY018P LED110/NW PSU NB
EAN/UPC: producto	7702081995468
Código del pedido	919053055569
Numerador: cantidad por paquete	1
Numerador: paquetes por caja externa	1

Material de SAP	919053055569
Peso neto (pieza)	2,700 kg



Plano de dimensiones



PA2-LED Indoor

