



Aluline 37/56

Aluline 50W 12V R56 25D CL 1CT/10X5F

Pienjännitteinen halogeenilamppu erityisessä alumiiniheijastimessa estää lämpösäteilyn lampun taakse. Bajonettikanta lujaan kiinnitykseen

Tuotetiedot

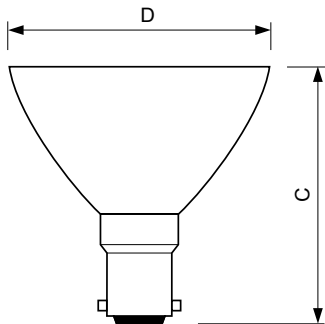
Yleistä tietoa	
Kanta	B15 [B15]
Philipsin koodi	6439
Käyttöasento	UNIVERSAL [vapaa]
Ansi-koodi halogeeni	GBK
Nimelliskäyttöikä (nim.)	4000 h
Kytkenäjakso	8000X
Valon tekniset tiedot	
Keilakulma (nim.)	25 °
Valovirta (nimellinen) (nim.)	760 lm
Valovoima (suurin)	2500 cd
Nimelliskeilakulma	25 °
Vastaava värilämpötila (nim.)	3000 K
Värintoistoindeksi (nim.)	100
LLMF nimelliskäyttöiän lopussa (min.)	80 %
Luminous Flux in 90° Cone (Rated)	760 lm
Käyttö ja sähkö tiedot	
Power (Rated) (Nom)	50.0 W
Lampun virta (nim.)	4,17 A
Syttymisaika (nim.)	0,0 s
Lämpenemisaika 60 %:n valontuottoon (nim.)	instant full light
Tehokerroin (nim.)	1

Jännite (nim.)	12 V
Ohjausjärjestelmät ja himmennys	
Himmennettävä	Kyllä
Mekaaniset tiedot ja runko	
Lampun viimeistely	Kirkas
Kannan tiedot	24X17
Hyväksyntä ja käyttökohteet	
Energiatohokkuusmerkintä (EEL)	B
Energiankulutus kWh/1000 h	53 kWh
Valaisinsuunnittelun vaatimukset	
Lampun lämpötila (suurin)	250 °C
Kannan lämpötila (suurin)	350 °C
Tuotetiedot	
Koko tuotekoodi	871869666690600
Tilaustuotteen nimi	Aluline 50W 12V R56 25D CL 1CT/10X5F
EAN/UPC – tuote	8718696666906
Tilaukkoodi	66690600
Osoittaja – määrä/pakkaus	1
Osoittaja – pakkauksia ulommassa laatikossa	50
Materiaalinumero (12NC)	923884117102

Aluline 37/56

Nettopaino (kappale)	39,200 g
ILCOS Code	HMGI-50-12-B15d-56/25

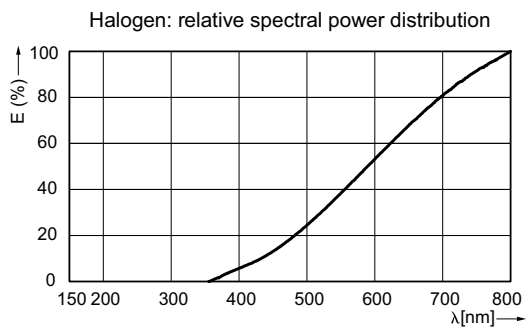
Mittapiirros



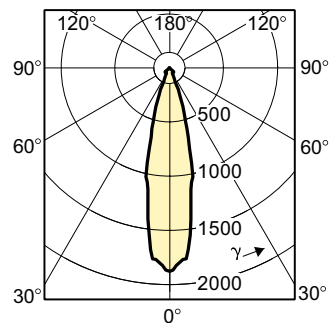
Alu 50W B15d 12V R56 25D CL

Product	D (max)	C (max)
Aluline 50W 12V R56 25D CL 1CT/10X5F	58 mm	58 mm

Valonjakotiedot



Consumer Lamps, Halogen, Spectral power distribution



LDLD_HALUPAB_50W_25D-Light distribution diagram

