



# PAR56 und PAR64

## PAR64 1000W 230V VNSP

Die präzise Steuerung macht die PAR 56 und PAR 64 zur idealen Wahl für Langstrecken-Lichtprojektionen. Darüber hinaus bietet die universelle Brennfunktion vollständige Flexibilität von Leuchtenwinkel und -Position, während das vordere Glas des PAR56 thermischen und physikalischen Schutz bietet.

### Produkt Daten

Allgemeine Eigenschaften	
Socket	GX16D [ GX16d]
ANSI-Code	EXC
LIF-Code	CP60
Betriebsstellung	UNIVERSAL [ Beliebig]
Hauptanwendungsgebiet	Flood and Ambient Lighting
Gasfüllung	Gas
Lebensdauer bis 50 % Ausfall (min.)	300 h
Nennlebensdauer (Nom)	300 h

Lichttechnische Daten	
Ausstrahlungswinkel (Nom)	11°
Lichtstärke (max.)	400000 cd
Lichtaustritt	Very Narrow Spot
Ähnlichste Farbtemperatur (Nom)	3200 K

Elektrische Kenndaten	
Power (Rated) (Nom)	1000 W
Spannung (Nom)	230 V

Dimmen	
Dimmbar	Ja

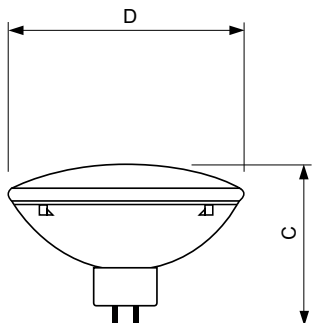
Mechanische Kenndaten	
Sockelinformation	Nicht anwendbar [ -]

Produktdaten	
Gesamt-Produktcode	871150044085310
Bestell-Produktname	PAR64 1000W 230V VNSP
EAN/UPC - Produkt	8711500440853
Bestellcode	44085310
Anzahl pro Verpackung	1
Anzahl pro Umverpackung	6
Material-Nr. (12NC)	924783244204
Nettogewicht (Einzelteil)	0,760 kg

## PAR56 und PAR64

### Abmessungsskizzen



PAR64 1000W 230V VNSP

Product	D (max)	C (max)
PAR64 1000W 230V VNSP	204 mm	150 mm

