



PAR56 and PAR64

PAR56 300W 230V MFL

Estes focos de luz auto-contidos são ideais para intensificar a experiência visual em todos os tipos de clubes, pois o seu controlo de feixe preciso realça mesmo o mais pequeno dos detalhes, mesmo a longas distâncias. O controlo de feixe torna as lâmpadas PAR 56 e PAR 64 excelentes para projecções de luz de grande alcance. Além disso, a funcionalidade de acendimento universal proporciona uma flexibilidade total do ângulo e da posição das luminárias, enquanto o vidro frontal da PAR56 oferece protecção térmica e física. The result? Liberdade criativa total para atingir o efeito desejado. O reacendimento imediato assegura igualmente o retomar instantâneo do espectáculo após uma falha de energia.

Dados do produto

Informações gerais	
Casquilho	GX16D [GX16d]
Código Ansi	-
Código LIF	-
Posição de funcionamento	UNIVERSAL [any]
Principal aplicação	Flood and Ambient Lighting
Vida útil até 50% de falhas (Min.)	2000 h
Vida útil nominal (Nom.)	2000 h
Dados técnicos de luminosidade	
Ângulo do feixe (Nom.)	20 °
Intensidade luminosa (Máx.)	30000 cd
Descrição do feixe	Medium Flood
Temperatura de cor correlacionada (Nom.)	3000 K
Dados elétricos e de funcionamento	
Power (Rated) (Nom)	300 W

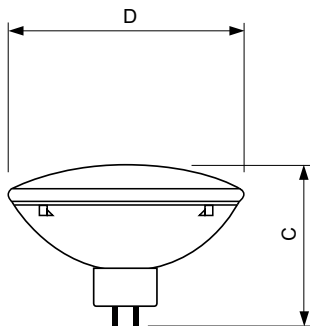
Tensão (Nom.)	230 V
Controles e regulação	
Regulável	Sim
Dados mecânicos e de revestimento	
Informações sobre o casquilho	na [-]
Aprovação e aplicação	
Etiqueta de Eficiência Energética (EEL)	Not applicable
Dados do produto	
Código do produto completo	871150044188110
Nome de produto da encomenda	PAR56 300W 230V MFL
EAN/UPC – Produto	8711500441881
Código de encomenda	44188110
Numerador – Quantidade por embalagem	1
Numerador – Embalagens por caixa exterior	6

PAR56 and PAR64

N.º material (12NC) 924783644204

Peso líquido (Peça) 0,542 kg

Desenho dimensional



PAR56 300W 230V MFL

Product	D (max)	C (max)
PAR56 300W 230V MFL	178 mm	127 mm

