



PAR56 och PAR64

PAR56 300W 240V MFL

Deras exakta ljuskägla fungerar utmärkt även på stora avstånd. Dessutom innebär det universella brinnläget en stor frihet vid placering av armaturen. Frontglaset på PAR56 innebär både termiskt skydd och beröringsskydd. Resultatet är en total kreativ frihet för att uppnå önskade effekter. Omedelbar upptändning efter strömavbrott förhindrar avbrott i underhållet.

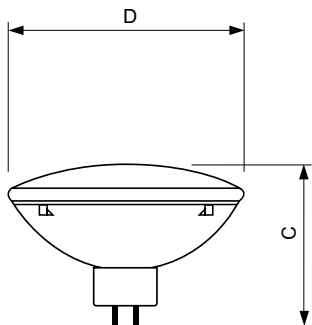
Produktdata

Allmän information	
Socket	GX16D [GX16d]
ANSI-kod	-
LIF-kod	-
Driftposition	UNIVERSAL [Fritt]
Användningsområde	Flood and Ambient Lighting
Livslängd vid 50 % lampbortfall (min)	2000 h
Nominell livslängd (nom)	2000 h
Ljusteknik	
Spridningsvinkel (nom)	20 °
Ljusstyrka (max)	30000 cd
Beskrivning av ljusstråle	Medium Flood
Korrelerad färgtemperatur (nom)	3000 K
Drift och elektricitet	
Power (Rated) (Nom)	300 W
Spänning (nom)	240 V
Styrenheter och dimning	
Dimbara	Ja

Mekanik och armaturhus	
Socketinformation	ej tillg. [-]
Användning och godkännande	
Energieffektivitetsetikett (EEL)	Not applicable
Produktdata	
Fullständig produktkod	871150044194210
Beställningsproduktnamn	Par56 MFL 300W 240V GX16d.1CT/6
EAN/UPC – Produkt	8711500441942
Beställningsnummer	44194210
Räknare – Antal per förpackning	1
Räknare – antal förpackningar per kartong	6
Materialnummer (12NC)	924783645504
Nettovikt (stycke)	0,542 kg

PAR56 och PAR64

Måttskiss



PAR56 300W 240V MFL

Product	D (max)	C (max)
Par56 MFL 300W 240V GX16d.1CT/6	178 mm	127 mm

