



Aluline 111

Alu111 50W 4000h G53 12V 24D 1CT/6

Brûleur halogène à basse tension dans un réflecteur aluminium décoratif doté d'un couvercle anti-éblouissement. Solution idéale pour les luminaires modernes haut de gamme, pour attirer l'attention sur vos objets. Le revêtement aluminium empêche la dissipation thermique dans le rétroéclairage.

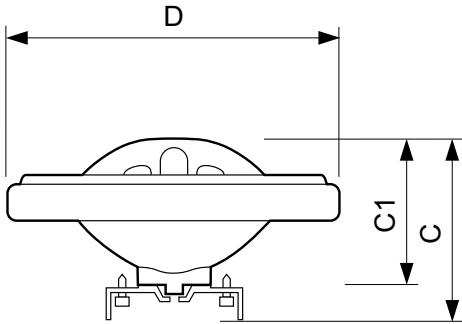
Données du produit

Caractéristiques générales	
Culot	G53 [G53]
Position de fonctionnement	UNIVERSAL [toutes]
Gaz de remplissage	Krypton
Durée de vie nominale (nom.)	4000 h
Photométries et Colorimétries	
Angle d'émission du faisceau (nom.)	24 °
Flux lumineux (nom.)	507 lm
Flux lumineux (nominal) (nom.)	507 lm
Intensité lumineuse (max.)	2900 cd
Angle du faisceau nominale	24 °
Température de couleur proximale (nom.)	2800 K
Indice de rendu des couleurs (nom.)	100
LLMF à la fin de la durée de vie nominale (nom.)	80 %
Caractéristiques électriques	
Puissance (valeur nominale)	50.0 W
Courant lampe (nom.)	0,24 A
Heure de démarrage (nom.)	0,0 s
Temps de chauffage à 60% du flux lumineux (nom.)	instant full light s
Facteur de puissance (nom.)	1

Tension (nom.)	12 V
Gestion et gradation	
Intensité réglable	Oui
Normes et recommandations	
Classe énergétique	C
Consommation d'énergie kWh/1 000 h	53 kWh
Conditions techniques luminaires	
Température de l'ampoule (max.)	900 °C
Température culot (max.)	350 °C
Données logistiques	
Code de produit complet	871869658866600
Désignation Produit	Alu111 50W 4000h G53 12V 24D 1CT/6
Code barre produit (EAN)	8718696588666
Code de commande	58866600
Local Code	14635
Unité d'emballage	1
Conditionnement par carton	6
Code industriel (12NC)	925721417101
Poids net (pièce)	0,050 kg

Aluline 111

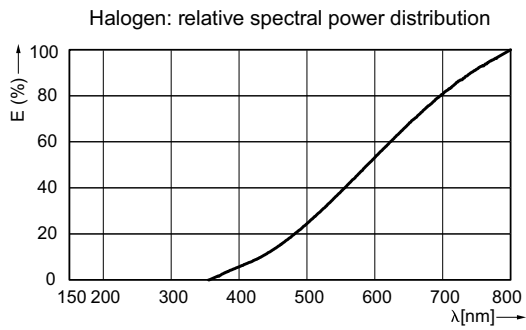
Schéma dimensionnel



Aluline 111 G53 12V 50W 24D

Product	D (max)	C (max)	C1 (max)
Alu111 50W 4000h G53 12V 24D 1CT/6	111 mm	67 mm	51 mm

Données photométriques



Consumer Lamps, Halogen, Spectral power distribution

