



PL-S Blacklight Blue

PL-S 9W BLB/4P 1CT/6X10CC

A PL-S Blacklight Blue egy rendkívül alacsony fogyasztású, kompakt fénycső, amely hosszuhullámú UV-fényt bocsát ki, ami észlelési és vizsgálati feladatokra használható a régészet, bankjegyellenőrzés, kriminalisztika, élelmiszeripar, orvostudomány, közélet és filatéla területén, továbbá különleges fényeffektusok teremthetők vele éjszakai szórakozóhelyeken, diszkókban és színházakban, illetve figyelemfelkeltő világításra is alkalmas. A 2 érintkezős változat elektromágneses előtéttel, a 4 érintkezős változat pedig elektronikus előtéttel használható. Mindkét változat gyorscsatlakozós fejjel rendelkezik.

Termék adatok

Általános információ	
Fejelés	2G7 [2G7]
Fő alkalmazási terület	Blacklight Blue
Hasznos élettartam (névleges)	8000 h

Technikai adatok	
Színkód	108 [08 ólommentes üveg]
Színmegjelölés	Blacklight Blue
LLMF 2000 óra névleges	20 %
LLMF 6000 óra névleges	30 %

Működtetés és elektronika	
Teljesítmény (névleges)	8.6 W
Fényforrás árama (névleges)	0,17 A
Feszültség (névleges)	60 V

Mechanika és tokozás	
A foglalat adatai	4 Pins (4P)

Tanúsítvány és alkalmazási területek	
Higanytartalom (Hg) (névleges)	3,0 mg

UV	
----	--

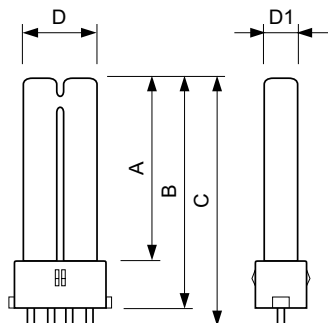
UV-B/UV-A (IEC)	0,2 %
-----------------	-------

Termékadatok	
Teljes termék kód	871150095093280
A termék megrendelési neve	PL-S 9W BLB/4P 1CT/6X10CC
EAN/UPC - termék	8711500950932
Rendelési kód	95093280
Számláló – csomag dobozonként	1
Számláló – csomag dobozonként	60
Anyagszám (12NC)	927901910807
Nettó tömeg (darab)	29,500 g

PL-S Blacklight Blue

Figyelmeztetések és biztonság

Méretezett rajza



PL-S 9W/108/4P

Product

PL-S 9W BLB/4P 1CT/6X10CC

