



TUV T5

TUV 36T5 SP NO/32

Niederdruck-Quecksilberdampf-Entladungslampe mit Glaskolben im T5 Format

Produkt Daten

Allgemeine Eigenschaften

Sockel	SINGLEPIN [Single Pin]
Hinweise	Warn- und Sicherheitshinweise: Es ist sehr unwahrscheinlich, dass der Glasbruch einer Lampe negative Auswirkungen auf Ihre Gesundheit hat. Wenn es zu einem Glasbruch kommt, lüften Sie den Raum 30 Minuten lang und entfernen Sie die Splitter möglichst mit Handschuhen. Legen Sie die Splitter in eine verschließbaren Plastikbeutel und geben Sie ihn beim Werkstoffhof zum Recycling ab. Benutzen Sie keinen Staubsauger. Warnhinweis: Ultraviolettes Produkt der Risikogruppe 3. Diese Lampen senden UV-Strahlung mit hoher Leistung aus, die schwere Verletzungen von Haut und Augen verursachen kann. Vermeiden Sie die Exposition von Augen und Haut gegenüber nicht abgeschirmten Produkten. Nur in geschlossenen Räumen verwenden, die den Benutzer vor Strahlung schützen.
Hauptanwendungsgebiet	Desinfektion
Nutzlebensdauer (Nom)	9000 h
Systembeschreibung	High Efficiency

Lichttechnische Daten

Farbcode	TUV
Lichtfarbe	- [Not Specified]

Strahlungsrückgang bei Nutzlebensdauer	15 %
---	------

Elektrische Kenndaten

Power (Rated) (Nom)	40 W
Lampenstrom (Nom)	0,425 A
Spannung (Nom)	94 V

Mechanische Kenndaten

Sockelinformation	1-Pin
--------------------------	-------

Zulassungen und Anwendungseigenschaften

Quecksilbergehalt (Nom)	3,0 mg
--------------------------------	--------

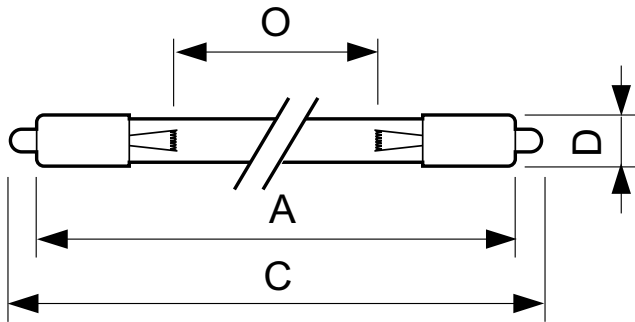
UV-Beständigkeit

UV-C-Strahlung bei 100 Std.	15 W
------------------------------------	------

Produktdaten

Gesamt-Produktcode	871150064036999
Bestell-Produktname	TUV 36T5 SP NO/32
EAN/UPC - Produkt	8711500640369
Bestellcode	64036999
Anzahl pro Verpackung	1
Anzahl pro Umverpackung	32
Material-Nr. (12NC)	927970004099
Nettogewicht (Einzelteil)	87,000 g

Abmessungsskizzen



TUV 36T5/SP HE

Product

TUV 36T5 SP NO/32

Photometrische Daten

