



MHN-TD



MHN-TD 70W/842 RX7s 1CT/12

Lampada ad alogenuri metallici al quarzo con terminazione doppia

Warnings and safety

- Utilizzare esclusivamente in apparecchi per illuminazione totalmente chiusi, anche durante i test (IEC61167, IEC 62035, IEC60598)
- L'apparecchio per illuminazione deve essere in grado di contenere frammenti caldi in caso di rottura della lampada
- L'alimentatore deve includere la protezione alla fine del ciclo di vita (IEC 61167, IEC 62035)
- È estremamente improbabile che la rottura di una lampada possa avere conseguenze sulla salute dei consumatori. Nel caso in cui una lampada si rompa, ventilare la stanza per 30 minuti e rimuovere i frammenti, preferibilmente indossando dei guanti. Riporre i frammenti in una busta di plastica sigillata e smaltirli presso i luoghi opportuni per il riciclo. Non utilizzare un aspirapolvere.

Dati del prodotto

Informazioni generali	
Attacco	RX7S [RX7s]
Posizione di funzionamento	P45 [Parallelo +/-45D o orizzontale (HOR)]
Riferimento per la misurazione del flusso	Sphere
Vita al 50% di guasti (Nom)	10.500 ore

Dati tecnici di illuminazione	
Codice colore	842 [CCT of 4200K]
Flusso luminoso	5.800 lm
Designazione colore	Bianco freddo (CW)
Coordinata Y cromaticità (Nom)	0,371
Coordinata cromatica Y (Nom)	0,366
Temperatura del colore correlata	4200 K
Efficienza luminosa (specificata) (Min)	67 lm/W
Efficienza luminosa (specificata) (Nom)	75 lm/W
Indice di resa cromatica (CRI)	75
Lunghezza arco O (Nom)	7,7 mm

Funzionamento e parte elettrica	
Consumo energetico	77,0 W
Tensione (Nom)	90 V
Tensione (Nom)	90 V

Controlli e dimmerazione	
Dimmerabile	No

Meccanica e corpo	
Finitura lampadina	Trasparente
Forma lampadina	TD

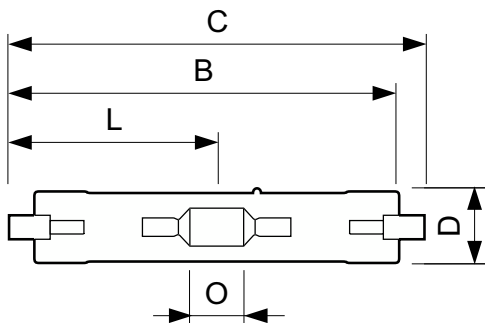
Approvazione e applicazione	
Classe di efficienza energetica	G
Contenuto di mercurio (Hg) (Max)	11 mg
Contenuto di mercurio (Hg) (Nom)	11 mg
Consumo energetico kWh/1000 h	77 kWh

MHN-TD

Numero di registrazione EPREL	473315
Dati del prodotto	
Nome prodotto ordine	MHN-TD 70W/842 RX7s 1CT/12
Nome completo prodotto	MHN-TD 70W/842 RX7s 1CT/12
Full EOC	871829121532500
Descrizione codice locale	MHNTD70
Codice d'ordine	21532500

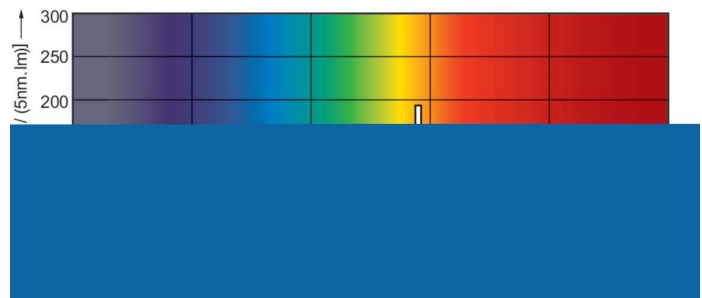
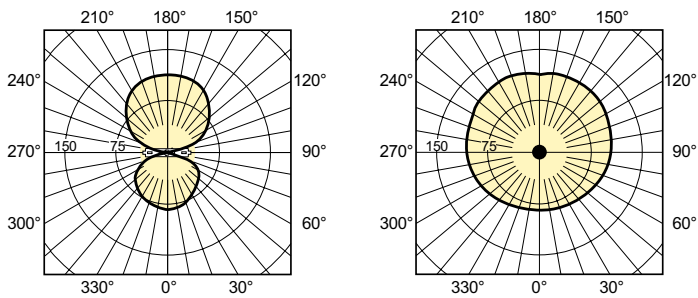
Codice materiale (12NC)	928070205190
Codice locale	MHNTD70
Numeratore SAP - Quantità per confezione	1
EAN/UPC - Prodotto/scatola	8718291215325
Numeratore - Confezioni per scatola esterna	12
EAN/UPC - Case	8718291215332

Disegno tecnico



Product	D (max)	D	O	C (max)
MHN-TD 70W/842 RX7s 1CT/12	19,5 mm	0,75 in	7,7 mm	117,6 mm

Fotometrie

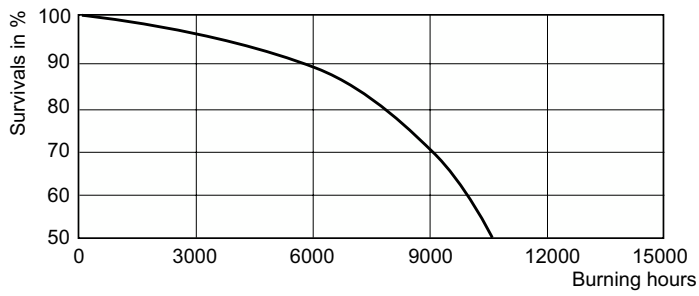


Light Distribution Diagram - MHN-TD 70W/842 RX7s 1CT/12

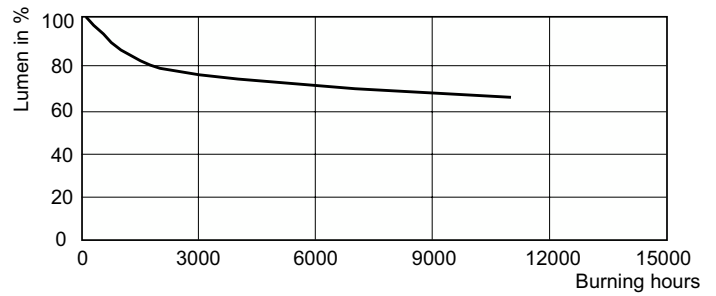
Spectral Power Distribution Colour - MHN-TD 70W/842 RX7s 1CT/12

MHN-TD

Durata



Life Expectancy Diagram - MHN-TD 70W/842 RX7s 1CT/12



Lumen Maintenance Diagram - MHN-TD 70W/842 RX7s 1CT/12

