



# MASTERColour CDM MW Eco

## MASTERColour MW eco MASTERColour CDM-T MW eco 360W/842 E40

Keramische Metallhalogendampflampen mit durchsichtigen, röhrenförmigen oder beschichteten, ellipsenförmigen Außenkolben, welche speziell zum Ersetzen und Übertreffen von Metallhalogendampflampen mit Quarzbrenner ohne Vorschaltgerätewechsel entwickelt wurden

### Produkt Daten

Allgemeine Eigenschaften	
Socket	E40 [ E40]
Betriebsstellung	P45 [ Horizontal +/-45°]
Lebensdauer bis 5 % Ausfall (Nom)	12000 h
Lebensdauer bis 10 % Ausfall (Nom)	16000 h
Lebensdauer bis 20 % Ausfall (Nom)	20000 h
Lebensdauer bis 50 % Ausfall (Nom)	30000 h
Systembeschreibung	HOR [ Horizontal Operating Position]
SSF 2000h Nenn-, 3h Zyklus	99 %
LSF 4000h Nenn-, 12h Zyklus	99 %
SSF 6000h Nenn-, 3h Zyklus	99 %
SSF 8000h Nenn-, 3h Zyklus	98 %
LSF 12kh Nenn-, 12h Zyklus	95 %
LSF 16kh Nenn-, 12h Zyklus	90 %
LSF 20kh Nenn-, 12h Zyklus	80 %
LSF 24kh Nenn-, 12h, S.ho.	70 %
LSF 28000 h Ang.	56 %
LSF 30kh Nenn-, 12h, S.ho.	50 %

Lichttechnische Daten	
Farbcode	842 [ CCT von 4200 K]
Nennlichtstrom (Nom)	35270 lm
Lichtfarbe	Neutralweiß (CW)
Farbkoordinate X (Nom)	376
Farbkoordinate Y (Nom)	374
Ähnlichste Farbtemperatur (Nom)	4200 K
Nennlichtausbeute (Nom)	98 lm/W
Farbwiedergabeindex (Nom.)	88
Strahlungsrückgang nach 2000h	92 %
LLMF 4k h Nenn-,Socket ho.	87 %
Strahlungsrückgang nach 5000h	84 %
LLMF 8k h Nenn-,Socket ho.	82 %
LLMF 12k h Nenn-,Socket ho.	80 %
LLMF 16k h Nenn-,Socket ho.	77 %
LLMF 20k h Nenn-,Socket ho.	75 %
scotopic/photopic Lumen	1,74

# MASTERColour CDM MW Eco

## Elektrische Kenndaten

Power (Rated) (Nom)	361.0 W
Anlauf-Lampenstrom (max.)	3,6 A
Lampenstrom EM (Nom)	3,42 A
Zündspannung (max.)	198 V
Zündimpulsspannung (max.)	5000 V
Zündimpulsspannung (min.)	750 V
Wiederzündzeit (maximal, in Minuten)	900 s
Zündzeit (max.)	30 s
Spannung (max.)	133 V
Spannung (min.)	115 V
Spannung (Nom)	124 V

## Dimmen

Dimmbar	Nein
Anlaufzeit 90 % (max.)	3 min

## Mechanische Kenndaten

Kolbenausführung	Klar
Kolbenmaterial	Hartglas

## Zulassungen und Anwendungseigenschaften

Energieeffizienz-Label (EEL)	A+
------------------------------	----

Quecksilbergehalt (Nom)	51,0 mg
Energieverbrauch kWh/1.000 Std.	397 kWh

## UV-Beständigkeit

PET (Niosh) (Nom)	8 h/500lx
-------------------	-----------

## Anforderungen an das Leuchtendesign

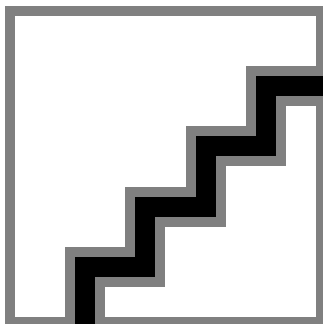
Kolbentemperatur (max.)	600 °C
Sockettemperatur (max.)	250 °C

## Produktdaten

Gesamt-Produktcode	871869664610600
Bestell-Produktname	MASTERColour MW eco MASTERColour CDM-T MW eco 360W/842 E40
EAN/UPC - Produkt	8718696646106
Bestellcode	64610600
Anzahl pro Verpackung	1
Anzahl pro Umverpackung	12
Material-Nr. (12NC)	928070319230
Nettogewicht (Einzelteil)	166,000 g

## Hinweise

## Abmessungsskizzen

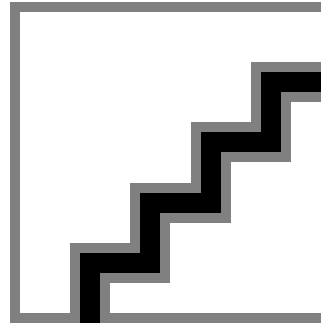
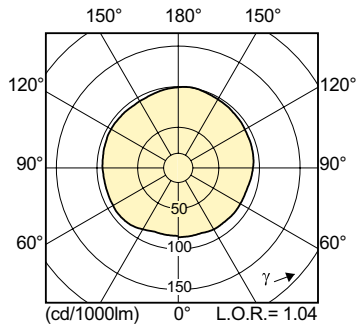


CDM-T MW eco 360W/842 E40

Product	D	O	L	C (max)
MASTERColour MW eco MASTERColour CDM-T MW eco 360W/842 E40	47 mm	11,9 mm	161 mm	257 mm

# MASTERCoulour CDM MW Eco

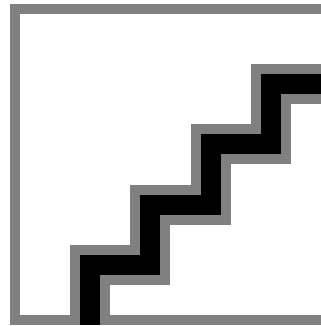
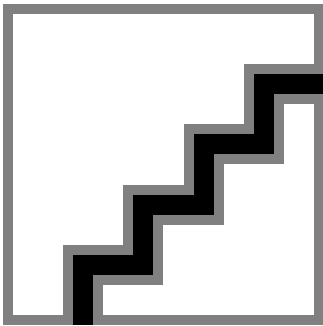
## Photometrische Daten



MASTERColour CDM-T MW eco 360W/842 E40

MASTERColour CDM MW eco /842

## Lebensdauer



MASTERColour CDM MW eco /842

MASTERColour CDM MW eco /842

