



# MHN-TD



## MHN-TD 150W/842 RX7s 1CT/12

Dvoupaticová vysokotlaká halogenidová výbojka s hořákem z křemenného skla

### Varování a bezpečnost

- Používejte pouze v plně uzavřených svítidlech, a to i během zkoušení (IEC61167, IEC 62035, IEC60598)
- Svítidlo musí mít schopnost pojmout horké součásti světelného zdroje v případě jeho prasknutí.
- Ovládací předřadníky musí obsahovat detekci konce životnosti (IEC61167, IEC 62035).
- Je velmi nepravděpodobné, že by rozbití zdroje mělo jakýkoli vliv na vaše zdraví. Pokud se zdroj rozbije, vyvětrejte místnost po dobu 30 minut a odstraňte rozbité součásti, ideálně s použitím rukavic. Vložte je do uzavřeného plastového sáčku a ten zanechte do místního sběrného místa k recyklaci. Nepoužívejte vysavač.

### Údaje o produktu

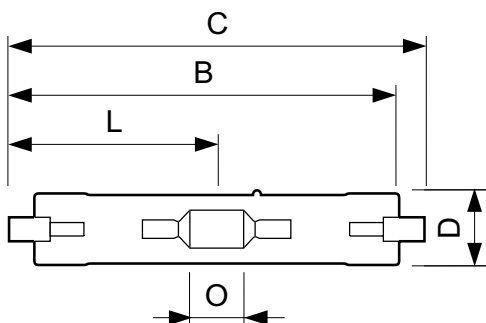
Obecné informace		Délka oblouku O (jmen.)	
Patice krytky	RX7s		17,8 mm
Provozní poloha	P45 [Paralelní +/-45D nebo horizontální (HOR)]	Provozní a elektrické	
Referenční měření toku	Sphere	Spotřeba energie	155,0 W
Životnost do 50 % poruch (jmen.)	10 500 h	Napětí (jmen.)	98 V
		Napětí (jmen.)	98 V
Světelné technické		Řízení a stmívání	
Kód barvy	842 [CCT of 4200K]	Stmívatelné	Ne
Světelný tok	12 500 lm	Mechanické a materiály	
Barevné konstrukce	Studená bílá (CW)	Povrchová úprava žárovky	Číré
Jmenovitá souřadnice chromatičnosti na ose X	0,371	Tvar žárovky	TD
Jmenovitá souřadnice chromatičnosti na ose Y	0,366	Certifikace a použití	
Jmenovitá náhradní teplota chromatičnosti	4200 K	Třída energetické účinnosti	G
Měrný výkon (jmen.) (min.)	73 lm/W	Obsah rtuti (Hg) (max.)	12,3 mg
Měrný výkon (jmen.) (nom.)	81 lm/W	Obsah rtuti (Hg) (jmen.)	12,3 mg
Index podání barev (CRI)	81		

# MHN-TD

Spotřeba energie kWh/1000 h	155 kWh
Registrační číslo databáze EPREL	473320
<b>Označení a balení</b>	
Objednací název produktu	MHN-TD 150W/842 RX7s 1CT/12
Celý název výrobku	MHN-TD 150W/842 RX7s 1CT/12
Full EOC	871829121536300
Objednací kód	21536300

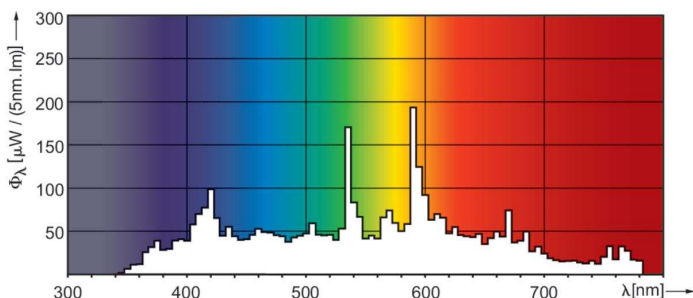
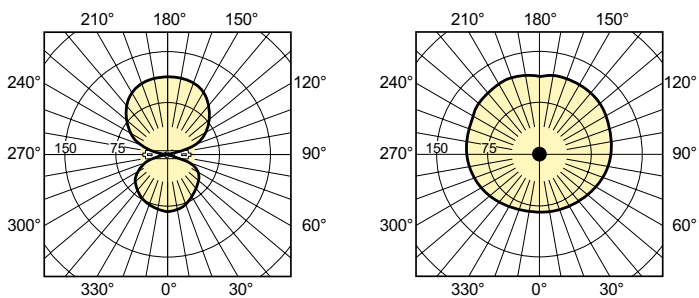
Číslo materiálu (12NC)	928076505190
Číslování SAP – počet v balení	1
EAN/UPC – výrobek/pouzdro	8718291215363
Číslování SAP – balení v krabici	12
Pouzdro – EAN/UPC	8718291215370

## Rozměrové výkresy



Product	D (max)	D	O	C (max)
MHN-TD 150W/842 RX7s 1CT/12	23,0 mm	0,89 in	17,8 mm	135,4 mm

## Fotometrické údaje

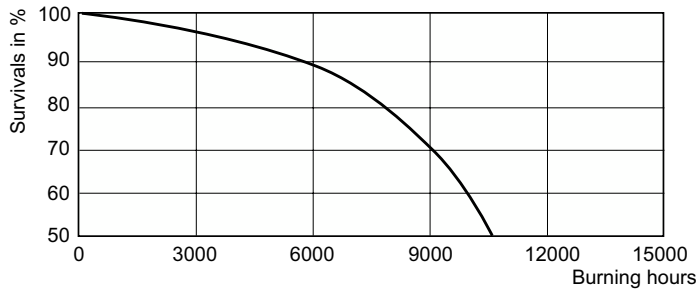


Light Distribution Diagram - MHN-TD 150W/842 RX7s 1CT/12

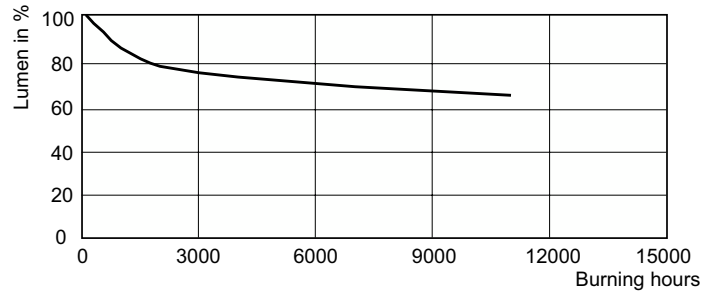
Spectral Power Distribution Colour - MHN-TD 150W/842 RX7s 1CT/12

## MHN-TD

### Životnost



Life Expectancy Diagram - MHN-TD 150W/842 RX7s 1CT/12



Lumen Maintenance Diagram - MHN-TD 150W/842 RX7s 1CT/12

