



# MASTER CityWhite CDO-TT

## MASTER CityWh CDO-TT Plus 70W/828 E27

Keramisk metallhalogenlampa med klar ytterkolv för behagligt vitt ljus utomhus

### Varning och Säkerhet

- Endast för användning i helt sluten armatur, även vid testning (IEC61167, IEC 62035, IEC60598)
- Armaturen måste klara av att rymma varma lampkomponenter om lampan går sönder
- Lamporna kan användas med elektromagnetiska driftdon eller elektroniska driftdon för CDO-lampor (t ex HID-PV Xt CDO)
- Driftdonen måste klara säker hantering av ljuskällor som nått slutet av sin livslängd (IEC61167, IEC 62035)
- Varm återtändning kan ta upp till 15 minuter, därför rekommenderas T15-tändare
- Det är högst osannolikt att din hälsa skulle påverkas av att en lampa går sönder. Om en lampa går sönder ska du vädra rummet i 30 minuter och ta bort delarna, helst med handskar på dig. Lägg dem i en förslutningsbar plastpåse och lämna dem på närmaste återvinningsstation. Använd inte dammsugare.

### Produktdata

Allmän information	
Socket	E27
Driftposition	UNIVERSAL [Valfri eller universal (U)]
Mätpreferens för ljusflöde	Sphere
Livslängd vid 50 % bortfall (nom)	27 000 h

Ljusteknik	
Färgkod	828 [CCT of 2800K]
Ljusflöde	7 750 lm
Färgbeteckning	Varmvit (WW)
Kromaticitetskoordinat X (nom)	0,447
Kromaticitetskoordinat Y (nom)	0,4
Korrelerad färgtemperatur (nom)	2800 K
Ljusutbyte (märkvärde) (nom)	105 lm/W

Färgåtergivningsindex	86
Båglängd O (Nom)	7,15 mm

Drift och elektricitet	
Effektförbrukning	73,5 W
Spänning (nom)	91 V
Spänning (nom)	91 V

Styrenheter och dimring	
Dimbar	Ja

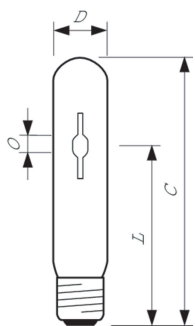
Mekanik och armaturhus	
Ljuskällans ytbehandling	Klar

# MASTER CityWhite CDO-TT

Lampform	T35 [T 35 mm]
<b>Användning och godkännande</b>	
Energieffektivitetsklass	F
Kviksilverinnehåll (Hg) (max)	7,8 mg
Kviksilverinnehåll (Hg) (nom)	7,8 mg
Energiförbrukning kWh/1 000 tim	74 kWh
EPREL-registreringsnummer	473324
<b>Produktdata</b>	
Beställningsproduktnamn	MASTER CityWh CDO-TT Plus 70W/828 E27
Fullständigt produktnamn	MASTER CityWh CDO-TT Plus 70W/828 E27

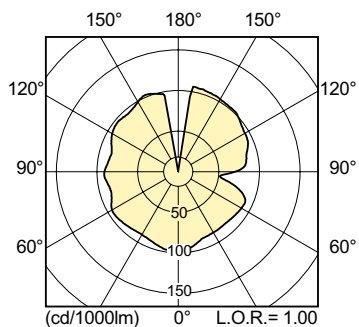
Full EOC	871829112030800
Beskrivning av lokal kod	8348316
Beställningsnummer	928082019235
Materialnummer (12NC)	928082019235
Lokal kod	8348316
SAP-Räknare – Antal per förpackning	1
EAN/UPC – Produkt/fodral	8718291120308
Räknare – antal förpackningar per kartong	12
EAN/UPC – Hölje	8718291120315

## Måttskiss

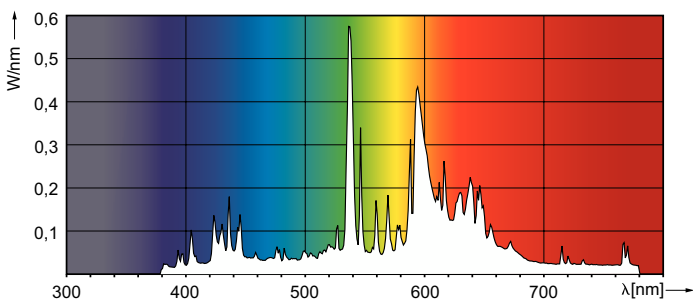


Product	D (max)	O	L	C (max)
MASTER CityWh CDO-TT Plus 70W/828 E27	36 mm	7,15 mm	102 mm	156 mm

## Fotometriska data



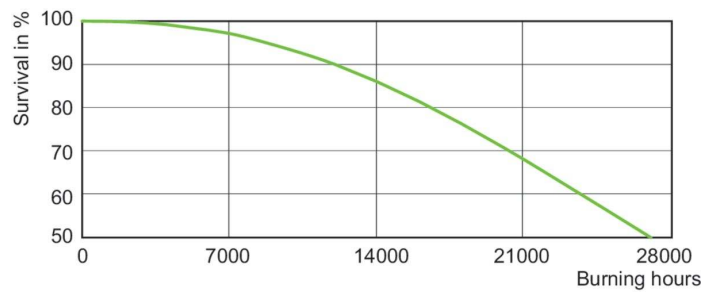
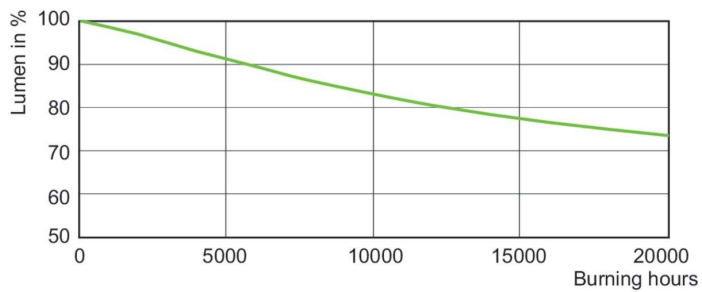
Light Distribution Diagram - MASTER CityWh CDO-TT Plus 70W/828 E27



Spectral Power Distribution Colour - MASTER CityWh CDO-TT Plus 70W/828 E27

# MASTER CityWhite CDO-TT

## Livslängd



Lumen Maintenance Diagram - MASTER CityWh CDO-TT Plus 70W/828 E27

Life Expectancy Diagram - MASTER CityWh CDO-TT Plus 70W/828 E27

