

MASTERColour CDM-TD

MASTERColour CDM-TD 70W/830 RX7S 1CT/12

Familie med to-soklede, kompakte, høyeffektive utladningslamper, med stabil farge gjennom levetiden og krisp, utstrålende lys

Produktdata

Generell informasjon	
Lyskilde feste	RX7S [RX7s]
Driftsposisjon	P45 [Parallell +/-45° horis.]
Levetid til 5 % lystap (nom.)	9000 h
Levetid til 10 % lystap (nom.)	13000 h
Levetid til 20 % lystap (nom.)	15000 h
Levetid til 50 % lystap (nom.)	16000 h
ANSI-kode, HID	C139/E

Teknisk belysning

Fargekode	830 [CCT av 3000 K]
Lysstrøm (nom.)	6000 lm
Lysstrøm (merkekapasitet) (nominell)	6000 lm
Fargebetegnelse	Varm hvit (WW)
Lumenedlikehold 10 000 t (nom.)	70 %
Lumenedlikehold 2000 t (min.)	80 %
Lumenedlikehold 2000 t (nom.)	85 %
Lumenedlikehold 5000 t (min.)	70 %
Lumenedlikehold 5000 t (nom.)	80 %
Fargepunkt X (nom.)	0,443
Fargepunkt Y (nom.)	0,401
Korreleret fargetemperatur (nom.)	3000 K

Lyseffekt (merkekapasitet) (nom.)	85 lm/W
Fargegjengivelse (min)	77
Fargegjengivelse (nom)	80

Drift og elektrisk

Power (Rated) (Nom)	71.0 W
Oppvarmingstid lyskilde strøm (maks.)	1.4 A
lyskilde strøm (EM) (nom.)	0,95 A
Forsyningsspenning, tenning (maks.)	198 V
Spenningsstopp tenning (maks.)	5000 V
Forsyningsspenning, tenning (min.)	198 V
Tid tenning på nytt (min.) (maks.)	15 min
Tenningstid (maks.)	30 s
Spenning (maks.)	102 V
Spenning (min.)	86 V
Spenning (nom.)	94 V

Kontroller og dimming

Kan dimmes	Nei
Oppvarmingstid 90 % (maks.)	3 min

MASTERColour CDM-TD

Mekanisk og innfatning	
Lyspæreoverflate	Klar (CL)

Godkjenning og bruk	
Energieffektivitetsmerke (EEL)	A
Lavt kvikksølv (Hg)-innhold (nom.)	3,4 mg
Energiforbruk kWh/1000 t	78 kWh

UV	
Pet (Niosh) (min.)	8 h/500lx
Skadefaktor (maks.)	0,3

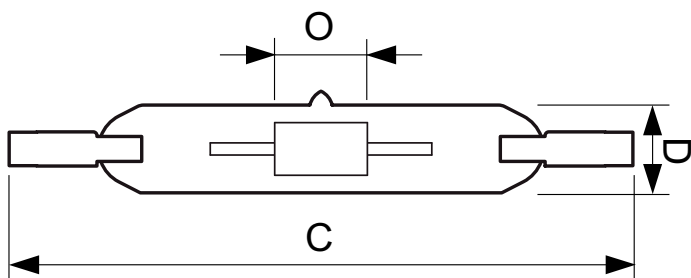
Krav til armaturdesign	
Lyspæretemperatur (maks.)	500 °C
Klemmetemperatur (maks.)	280 °C

Produktdata	
Fullstendig produktkode	871150019782515
Produktnavn for bestilling	MASTERColour CDM-TD 70W/830 RX7s 1CT/12
EAN/UPC – produkt	8711500197825
Bestillingskode	19782515
El-nummer	3858243
Teller – antall per pakke	1
Teller – pakker per utvendige boks	12
Materialenr. (12NC)	928082205125
Nettvekt (stykk)	21.000 g
ILCOS Code	MD/UB-70/830-H-RX7s-22/117.6

Warnings and safety

- Bruk bare i totalt innelukkede armaturer, selv under testing (IEC61167, IEC 62035, IEC60598)
- Armaturen må kunne inneholde varme lyskilder hvis lampen sprekker
- Det kan brukes elektronisk eller elektromagnetisk kontrollutstyr på lampene
- Kontrollutstyr må omfatte avhendingsbeskyttelse (IEC61167, IEC 62035)
- Det er svært lite sannsynlig at en lampe som går i stykker, vil påvirke helsen din. Hvis en lampe går i stykker, lufter du rommet i 30 minutter og fjerner delene, helst med hansker. Legg dem i en egen plastpose, og lever dem til et mottak for resirkulering. Ikke bruk støvsuger.

Målskisse

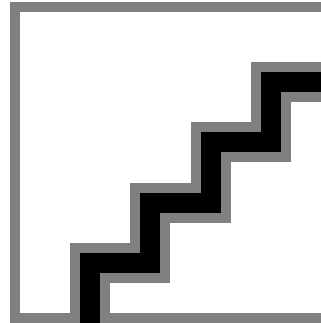
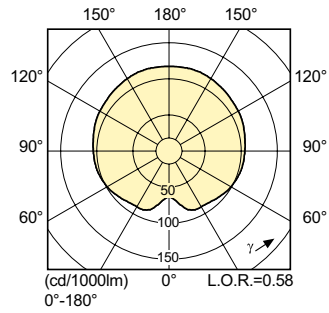
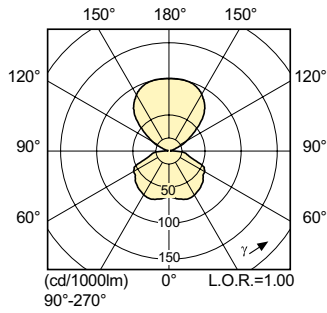


Product	D (max)	D	O	C (max)
MASTERColour CDM-TD 70W/830 RX7s 1CT/12	22 mm	0,75 in	8 mm	119,63 mm

CDM-TD 70W/830 RX7s

MASTERCoulour CDM-TD

Fotometriske data



Levetid

