



# MASTER CityWhite CDO-TT

## MASTER CityWhite CDO-TT Plus 250W/830 E40

Keramisk metallhalogenlampa med klar ytterkolv för behagligt vitt ljus utomhus

### Produktdata

Allmän information	
Socket	E40 [ E40]
Driftposition	UNIVERSAL [ Fritt]
Livslängd vid 5 % bortfall (nom)	14000 h
Livslängd vid 10 % bortfall (nom)	16000 h
Livslängd vid 20 % bortfall (nom)	18500 h
Livslängd vid 50 % bortfall (nom)	23000 h
LSF 2 000 tim specificerat	99 %
LSF 4 000 tim specificerat	99 %
LSF 6 000 tim specificerat	99 %
LSF 8 000 tim specificerat	99 %
LSF 12 000 tim specificerat	98 %
LSF 16 000 tim specificerat	90 %
LSF 20 000 tim specificerat	71 %
Ljusteknik	
Färgkod	830 [ CCT av 3 000 K]
Ljusflöde (märkvärde) (nom)	28400 lm
Färgbeteckning	Varmvit (WW)
Kromaticitetskoordinat X (nom)	426
Kromaticitetskoordinat Y (nom)	390
Korrelerad färgtemperatur (nom)	3000 K
Ljusutbyte (märkvärde) (nom)	113 lm/W

Färgåtergivningsindex (nom)	88
LLMF 2 000 tim specificerat	95 %
LLMF 4 000 tim specificerat	92 %
LLMF 6 000 tim specificerat	90 %
LLMF 6 000 tim specificerat	88 %
LLMF 12 000 tim specificerat	85 %
LLMF 16 000 tim specificerat	82 %
LLMF 20 000 tim specificerat	80 %
Ratio Scotopic/Photopic Lumens	1,30

Drift och elektricitet	
Power (Rated) (Nom)	250 W
Upptändningstid för lampström (max)	4,2 A
Lampström (EM) (nom)	0,295 A
Tändspänningstopp (max)	5000 V
Matningsspänning för tändning (min)	198 V
Återtändningstid (min) (max)	900 s
Tändningstid (max)	30 s
Spänning (max)	108 V
Spänning (min)	92 V
Spänning (nom)	99 V

# MASTER CityWhite CDO-TT

## Styrenheter och dimring

Dimbara	Ja
Upptändningstid 90 % (max)	3 min

## Mekanik och armaturhus

Lampans ytbehandling	Klar
----------------------	------

## Användning och godkännande

Energieffektivitetsetikett (EEL)	A+
Kvicksilverinnehåll (Hg) (nom)	25,3 mg
Energiförbrukning kWh/1 000 tim	275 kWh

## UV

PET (Niosh) (min)	8 h/500lx
-------------------	-----------

## Krav på armaturdesign

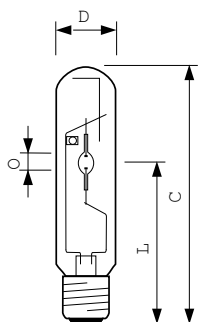
Lampans temperatur (max)	450 °C
--------------------------	--------

Sockettemperatur (max)	250 °C
------------------------	--------

## Produktdata

Fullständig produktkod	871829112197800
Beställningsproduktnamn	MASTER CityWhite CDO-TT Plus 250W/830 E40
	E40
EAN/UPC – Produkt	8718291121978
Beställningsnummer	12197800
Räknare – Antal per förpackning	1
Räknare – antal förpackningar per kartong	12
Materialnummer (12NC)	928082319230
Nettovikt (stycke)	0,161 kg
ILCOS kod	MT-250/830-H-E40-48/260

## Måttskiss

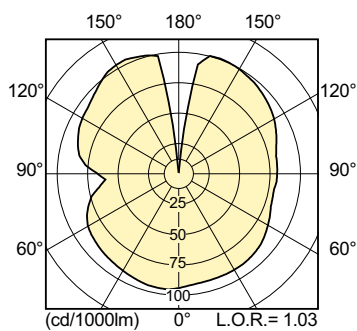


CDO-TT Plus 250W/830 E40

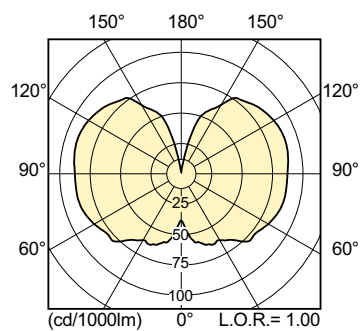
## Product

MASTER CityWhite CDO-TT Plus 250W/830 E40

## Fotometriska data



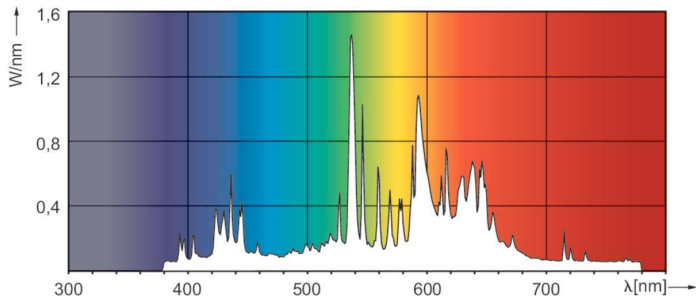
LDLD\_CDO-TT\_0004-Light distribution diagram



LDLD\_CDO-TT\_0005-Light distribution diagram

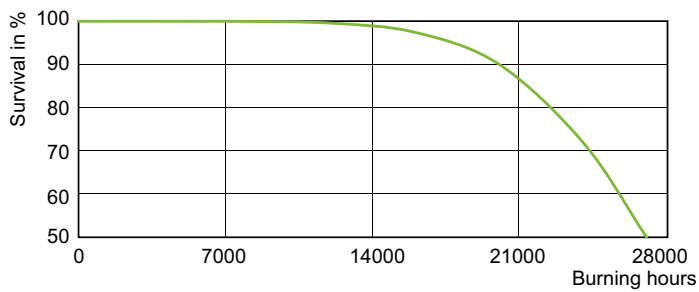
# MASTER CityWhite CDO-TT

## Fotometriska data

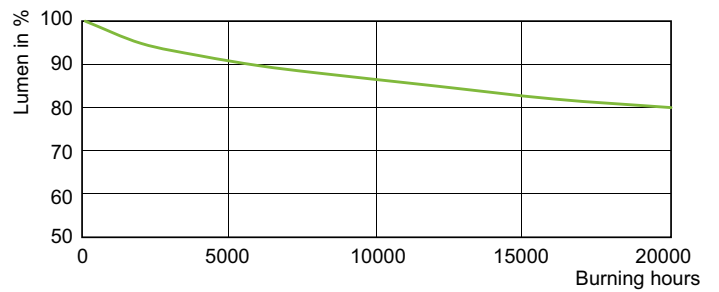


LDPO\_CDO-TT\_0003-Spectral power distribution Colour

## Livslängd



LDLE\_CDO-TT\_0005-Life expectancy diagram



LDLM\_CDO-TT\_0003-Lumen maintenance diagram

