



MASTER CityWhite CDO-TT

MASTER CityWh CDO-TT Plus 150W/942 E40

Keramisk metallhalogenlampa med klar ytterkolv för behagligt vitt ljus utomhus

Varning och Säkerhet

- Endast för användning i helt sluten armatur, även vid testning (IEC61167, IEC 62035, IEC60598)
- Armaturen måste klara av att rymma varma lampkomponenter om lampan går sönder
- Lamporna kan användas med elektromagnetiska driftdon eller elektroniska driftdon för CDO-lampor (t ex HID-PV Xt CDO)
- Driftdonen måste klara säker hantering av ljuskällor som nått slutet av sin livslängd (IEC61167, IEC 62035)
- Varm återtändning kan ta upp till 15 minuter, därför rekommenderas T15-tändare
- Det är högst osannolikt att din hälsa skulle påverkas av att en lampa går sönder. Om en lampa går sönder ska du vädra rummet i 30 minuter och ta bort delarna, helst med handskar på dig. Lägg dem i en förslutningsbar plastpåse och lämna dem på närmaste återvinningsstation. Använd inte dammsugare.

Produktdata

Allmän information	
Socket	E40
Driftposition	UNIVERSAL [Valfri eller universal (U)]
Mätpreferens för ljusflöde	Sphere
Livslängd vid 50 % bortfall (nom)	20 000 h

Ljusteknik	
Färgkod	942 [CCT of 4200K]
Ljusflöde	16 100 lm
Färgbeteckning	Kallvit (CW)
Kromaticitetskoordinat X (nom)	0,371
Kromaticitetskoordinat Y (nom)	0,366
Korrelerad färgtemperatur (nom)	4200 K
Ljusutbyte (märkvärde) (nom)	107 lm/W

Färgåtergivningsindex	91
Båglängd O (Nom)	10 mm

Drift och elektricitet	
Effektförbrukning	150,0 W
Spänning (nom)	97 V
Spänning (nom)	97 V

Styrenheter och dimring	
Dimbar	Ja

Mekanik och armaturhus	
Ljuskällans ytbehandling	Klar

MASTER CityWhite CDO-TT

Lampform	T46 [T 46 mm]
----------	---------------

Användning och godkännande

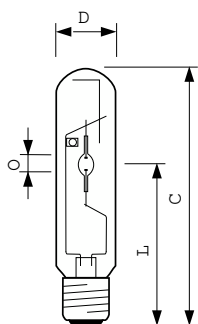
Energieffektivitetsklass	F
Kvicksilverinnehåll (Hg) (max)	13 mg
Kvicksilverinnehåll (Hg) (nom)	12,6 mg
Energiförbrukning kWh/1 000 tim	150 kWh
EPREL-registreringsnummer	473331

Produktdata

Beställningsproduktnamn	MASTER CityWh CDO-TT Plus 150W/942 E40
Fullständigt produktnamn	MASTER CityWh CDO-TT Plus 150W/942 E40

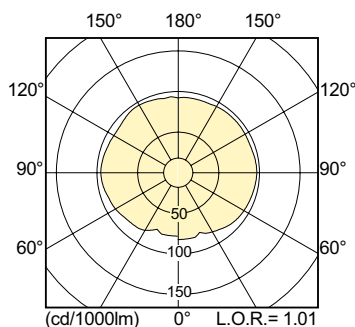
Full EOC	871869659675300
Beskrivning av lokal kod	8348025
Beställningsnummer	928082519230
Materialnummer (12NC)	928082519230
Lokal kod	8348025
SAP-Räknare – Antal per förpackning	1
EAN/UPC – Produkt/fodral	8718696596753
Räknare – antal förpackningar per kartong	12
EAN/UPC – Hölje	8718696596760

Måttskiss

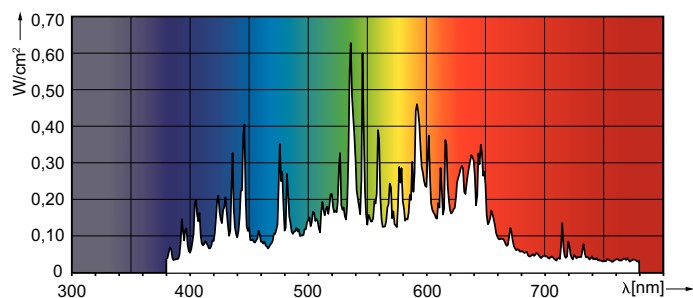


Product	D (max)	O	L	C (max)
MASTER CityWh CDO-TT Plus 150W/942 E40	46 mm	10 mm	132 mm	211 mm

Fotometriska data



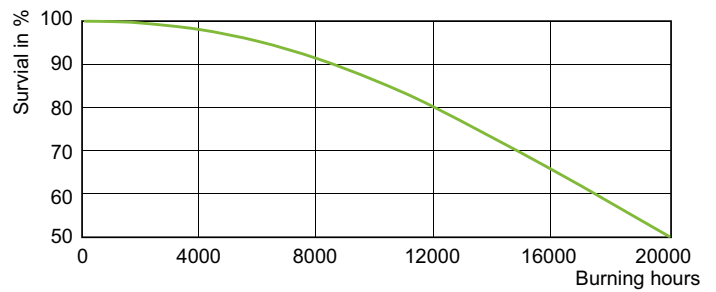
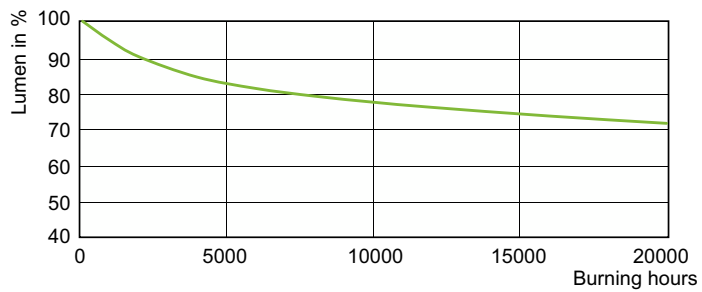
Light Distribution Diagram - MASTER CityWh CDO-TT Plus 150W/942 E40



Spectral Power Distribution Colour - MASTER CityWh CDO-TT Plus 150W/942 E40

MASTER CityWhite CDO-TT

Livslängd



Lumen Maintenance Diagram - MASTER CityWh CDO-TT Plus 150W/942 E40

Life Expectancy Diagram - MASTER CityWh CDO-TT Plus 150W/942 E40

