



MASTER CosmoWhite CPO-TW & CPO-TW Xtra

MASTER CosmoWhite CPO-TW Xtra 45W/628 PGZ12

CosmoPolis bietet lange Lebensdauer, höchste Effizienz sowie hochwertiges weißes Licht und ist somit die beste Wahl für die konventionelle Außenbeleuchtung.

Produkt Daten

| Allgemeine Eigenschaften | |
|------------------------------------|-----------------------|
| Socket | PGZ12 [PGZ12] |
| Betriebsstellung | UNIVERSAL [Beliebig] |
| Lebensdauer bis 5 % Ausfall (Nom) | 21500 h |
| Lebensdauer bis 10 % Ausfall (Nom) | 24000 h |
| Lebensdauer bis 20 % Ausfall (Nom) | 27000 h |
| Lebensdauer bis 50 % Ausfall (Nom) | 32000 h |
| ANSI-Code HID | C196/E |
| SSF 2000h Nenn-, 3h Zyklus | 99 % |
| LSF 4000h Nenn-, 12h Zyklus | 99 % |
| SSF 6000h Nenn-, 3h Zyklus | 99 % |
| SSF 8000h Nenn-, 3h Zyklus | 99 % |
| LSF 12kh Nenn-, 12h Zyklus | 99 % |
| LSF 16kh Nenn-, 12h Zyklus | 99 % |
| LSF 20kh Nenn-, 12h Zyklus | 97 % |
| LSF 24kh Nenn-, 12h, S.ho. | 90 % |
| LSF 30kh Nenn-, 12h, S.ho. | 63 % |

| Lichttechnische Daten | |
|-------------------------------|-----------------------|
| Farbcode | 628 [CCT von 2800 K] |
| Nennlichtstrom (Nom) | 4950 lm |
| Lichtfarbe | Weiß (WH) |
| Farbkoordinate X (Nom) | 459 |
| Farbkoordinate Y (Nom) | 412 |
| Nennlichtausbeute (Nom) | 110 lm/W |
| Farbwiedergabeindex (min.) | 63 |
| Farbwiedergabeindex (Nom.) | 66 |
| Strahlungsrückgang nach 2000h | 92 % |
| LLMF 4k h Nenn-,Socket ho. | 90 % |
| Strahlungsrückgang nach 5000h | 90 % |
| LLMF 8k h Nenn-,Socket ho. | 90 % |
| LLMF 12k h Nenn-,Socket ho. | 89 % |
| LLMF 16k h Nenn-,Socket ho. | 87 % |
| LLMF 20k h Nenn-,Socket ho. | 86 % |
| LLMF 24k h Nenn-,Socket ho. | 84 % |
| LLMF 30k h Nenn-,Socket ho. | 82 % |

MASTER CosmoWhite CPO-TW & CPO-TW Xtra

| | |
|-------------------------|------|
| scotopic/photopic Lumen | 1,15 |
|-------------------------|------|

Elektrische Kenndaten

| | |
|--------------------------------------|--------|
| Power (Rated) (Nom) | 45,0 W |
| Zündimpulsspannung (max.) | 5000 V |
| Wiederzündzeit (maximal, in Minuten) | 900 s |
| Zündzeit (max.) | 30 s |
| Spannung (max.) | 98 V |
| Spannung (min.) | 84 V |
| Spannung (Nom) | 91 V |

Dimmen

| | |
|------------------------|-------|
| Dimmbar | Ja |
| Anlaufzeit 90 % (max.) | 4 min |

Mechanische Kenndaten

| | |
|------------------|-----------|
| Kolbenausführung | Klar (CL) |
|------------------|-----------|

Zulassungen und Anwendungseigenschaften

| | |
|---------------------------------|--------|
| Energieeffizienz-Label (EEL) | A+ |
| Quecksilbergehalt (Nom) | 2,0 mg |
| Energieverbrauch kWh/1.000 Std. | 50 kWh |

UV-Beständigkeit

| | |
|---------------------------|------------|
| PET (Niosh) (min.) | 8 h/500lx |
| PET (Niosh) (Nom) | 20 h/500lx |
| Schadensfaktor D/fc (Nom) | 0,21 |

Anforderungen an das Leuchtdesign

| | |
|-------------------------|--------|
| Kolbentemperatur (max.) | 380 °C |
| Sockettemperatur (max.) | 250 °C |

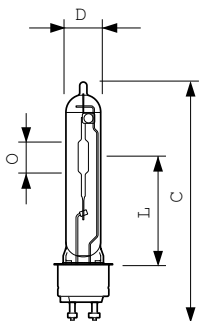
Produktdaten

| | |
|---------------------------|---|
| Gesamt-Produktcode | 871829115001500 |
| Bestell-Produktname | MASTER CosmoWhite CPO-TW Xtra 45W/628 PGZ12 |
| EAN/UPC - Produkt | 8718291150015 |
| Bestellcode | 15001500 |
| Local Code | MASTERCPO45W6 |
| Anzahl pro Verpackung | 1 |
| Anzahl pro Umverpackung | 12 |
| Material-Nr. (12NC) | 928083805127 |
| Nettogewicht (Einzelteil) | 0,034 kg |
| ILCOS Code | MT-45/628-H-PGZ12-20/132 |

Hinweise

- Auch bei Tests nur in vollständig geschlossener Leuchte verwenden (IEC61167, IEC 62035, IEC60598)
- Bei Lampenbrüchen muss die Leuchte die heißen Lampenteile aufnehmen können
- Nur mit elektronischem Vorschaltgerät verwenden
- Vorschaltgerät muss mit Schutzvorrichtung für Ende der Lebensdauer ausgestattet sein (IEC61167, IEC 62035)
- Es ist sehr unwahrscheinlich, dass der Glasbruch einer Lampe negative Auswirkungen auf Ihre Gesundheit hat. Wenn es zu einem Glasbruch kommt, lüften Sie den Raum 30 Minuten lang und entfernen Sie die Splitter möglichst mit Handschuhen. Legen Sie die Splitter in eine verschließbaren Plastikbeutel und geben Sie ihn beim Werkstoffhof zum Recycling ab. Benutzen Sie keinen Staubsauger.

Abmessungsskizzen

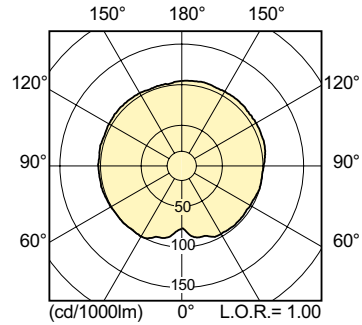
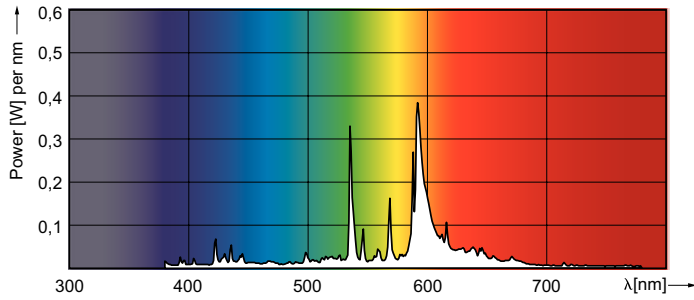


CPO-TW Xtra 45W/628 PGZ12

| Product | D (max) | D | O | L | C (max) |
|---|---------|-------|-------|-------|---------|
| MASTER CosmoWhite CPO-TW Xtra 45W/628 PGZ12 | 20 mm | 19 mm | 14 mm | 59 mm | 132 mm |

MASTER CosmoWhite CPO-TW & CPO-TW Xtra

Photometrische Daten



Lebensdauer

