



MASTER CosmoWhite CPO-TW & CPO-TW Xtra

MASTER CosmoWhite CPO-TW Xtra 45W/628 PGZ12

Den nya generationens keramiska metallhalogenlampor används utomhus och ger effektivt och behagligt vitt ljus

Produktdata

Allmän information	
Socket	PGZ12 [PGZ12]
Driftposition	UNIVERSAL [Fritt]
Livslängd vid 5 % bortfall (nom)	21500 h
Livslängd vid 10 % bortfall (nom)	24000 h
Livslängd vid 20 % bortfall (nom)	27000 h
Livslängd vid 50 % bortfall (nom)	32000 h
ANSI-kod för urladdningslampa	C196/E
LSF 2 000 tim specificerat	99 %
LSF 4 000 tim specificerat	99 %
LSF 6 000 tim specificerat	99 %
LSF 8 000 tim specificerat	99 %
LSF 12 000 tim specificerat	99 %
LSF 16 000 tim specificerat	99 %
LSF 20 000 tim specificerat	97 %
LSF 24000 h Rated	90 %
LSF 30000 h Rated	63 %

Ljusteknik	
Färgkod	628 [CCT av 2 800 K]
Ljusflöde (märkvärde) (nom)	4950 lm
Färgbeteckning	Vit (WH)
Kromaticitetskoordinat X (nom)	459
Kromaticitetskoordinat Y (nom)	412
Ljusutbyte (märkvärde) (nom)	110 lm/W
Färgåtergivningsindex (min)	63
Färgåtergivningsindex (nom)	66
LLMF 2 000 tim specificerat	92 %
LLMF 4 000 tim specificerat	90 %
LLMF 6 000 tim specificerat	90 %
LLMF 6 000 tim specificerat	90 %
LLMF 12 000 tim specificerat	89 %
LLMF 16 000 tim specificerat	87 %
LLMF 20 000 tim specificerat	86 %
LLMF 24000 h Rated	84 %
LLMF 30000 h Rated	82 %

MASTER CosmoWhite CPO-TW & CPO-TW Xtra

Ratio Scotopic/Photopic Lumens	1,15
--------------------------------	------

Drift och elektricitet

Power (Rated) (Nom)	45.0 W
Tändspänningstopp (max)	5000 V
Återtändningstid (min) (max)	900 s
Tändningstid (max)	30 s
Spänning (max)	98 V
Spänning (min)	84 V
Spänning (nom)	91 V

Styrenheter och dimring

Dimbara	Ja
Upptändningstid 90 % (max)	4 min

Mekanik och armaturhus

Lampans ytbehandling	Klar
----------------------	------

Användning och godkännande

Energieffektivitetsetikett (EEL)	A+
Kvicksilverinnehåll (Hg) (nom)	2,0 mg
Energiförbrukning kWh/1 000 tim	50 kWh

UV

PET (Niosh) (min)	8 h/500lx
PET (Niosh) (nom)	20 h/500lx
Skadefaktor D/fc (nom)	0,21

Krav på armaturdesign

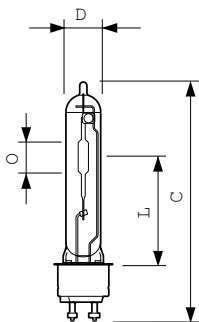
Lampans temperatur (max)	380 °C
Sockettemperatur (max)	250 °C

Produktdata

Fullständig produktkod	871829115001500
Beställningsproduktnamn	MASTER CosmoWhite CPO-TW Xtra 45W/628 PGZ12
EAN/UPC – Produkt	8718291150015
Beställningsnummer	15001500
Räknare – Antal per förpackning	1
Räknare – antal förpackningar per kartong	12
Materialnummer (12NC)	928083805127
Nettovikt (stycke)	0,034 kg
ILCOS kod	MT-45/628-H-PGZ12-20/132

Varning och Säkerhet

Måttskiss



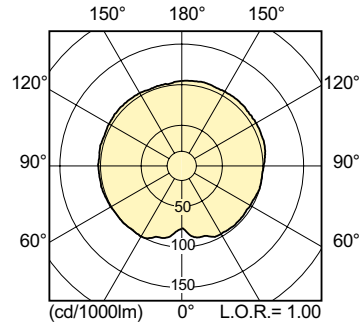
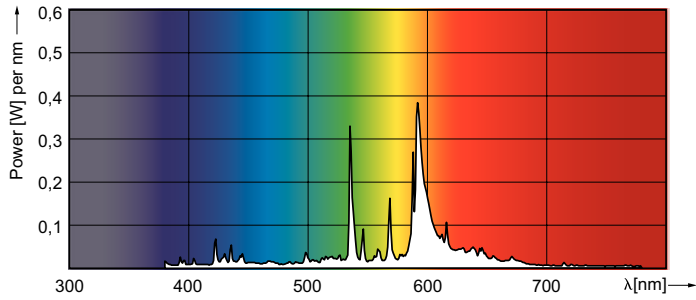
CPO-TW Xtra 45W/628 PGZ12

Product

MASTER CosmoWhite CPO-TW Xtra 45W/628 PGZ12

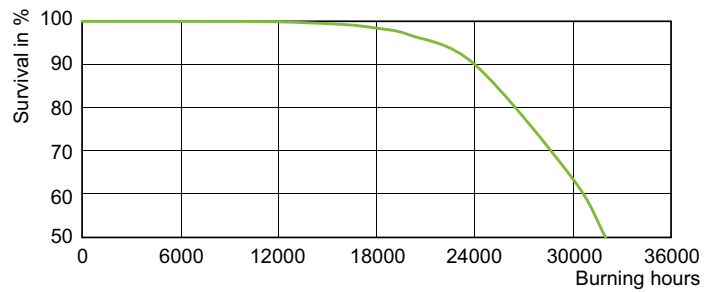
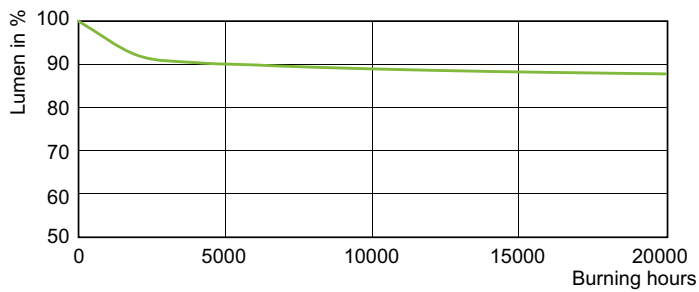
MASTER CosmoWhite CPO-TW & CPO-TW Xtra

Fotometriska data



LDPO_CPO-TW_45W_628-Spectral power distribution Colour

Livslängd



LDLM_CPO-TW_0001-Lumen maintenance diagram

LDLE_CPO-TW_0006-Life expectancy diagram

